

TASKalfa 181/221



Wstęp

Dziękujemy za zakup urządzenia Taskalfa 181/221.

Niniejszy podręcznik obsługi został stworzony po to, aby pomóc użytkownikowi prawidłowo korzystać z urządzenia, przeprowadzać rutynową konserwację i rozwiązywać podstawowe problemy, gdy zajdzie taka konieczność. Pozwoli to na utrzymanie urządzenia w dobrym stanie. Przed rozpoczęciem użytkowania urządzenia należy przeczytać niniejszy Podręcznik obsługi. Następnie należy przechowywać go w pobliżu urządzenia, aby zapewnić do niego łatwy dostęp. Zaleca się korzystanie z materiałów eksploatacyjnych naszej firmy. Firma nie ponosi odpowiedzialności za uszkodzenia spowodowane przez korzystanie z materiałów eksploatacyjnych innych producentów.

W niniejszym podręczniku obsługi urządzenie TASKalfa 181 określa się jako model urządzenia drukującego z prędkością 18 str./min; natomiast urządzenie TASKalfa 221 określa się jako model urządzenia drukującego z prędkością 22 str./min.

Informacje o regulacjach prawnych i bezpieczeństwie

Przeczytaj te informacje przed rozpoczęciem eksploatacji urządzenia. Ten rozdział zawiera omówienie następujących tematów:

- Zastrzeżenia prawne ii
- Program Energy Star iii
- Konwencje dotyczące bezpieczeństwa iv
- Etykiety ostrzegawcze vi
- Ostrzeżenia dotyczące instalacji vii
- Zasilanie/uziemiaenie urządzenia viii
- Ostrzeżenia dotyczące eksploatacji ix
- Bezpieczeństwo związane z użyciem lasera xii
- Odłączanie zasilania xiii
- Deklaracja zgodności z normami UE xiii

Zastrzeżenia prawne



OSTRZEŻENIE: Firma nie ponosi odpowiedzialności za szkody spowodowane niewłaściwą instalacją.

Uwaga

Informacje podane w tym podręczniku mogą ulec zmianie bez uprzedzenia. W przyszłych wydaniach mogą zostać dodane strony. Prosimy o wyrozumiałość w przypadku niedokładności lub błędów typograficznych w bieżącej wersji.

Firma nie ponosi odpowiedzialności w razie wypadków podczas wykonywania czynności podanych w podręczniku. Firma również nie ponosi odpowiedzialności za usterki w oprogramowaniu systemowym drukarki (zawartym w jej pamięci ROM).

Prawa autorskie

Niniejszy podręcznik oraz wszelkie materiały sprzedawane i dostarczane przy sprzedaży urządzenia lub związane z nią chronione są prawem autorskim. Wszelkie prawa zastrzeżone. Wszelkie kopie całości lub części tego podręcznika oraz dowolne jego elementy podlegające prawu autorskiemu muszą zawierać takie samo zastrzeżenie praw autorskich, jak materiał, z którego została zrobiona kopia.

Znaki handlowe

PRESCRIBE, ECOSYS, KDPL oraz KIR (Kyocera Image Refinement) są znakami towarowymi firmy Kyocera Corporation.

Diablo 630 to produkt firmy Xerox Corporation. IBM Proprinter X24E to produkt firmy International Business Machines Corporation. Epson LQ-850 to produkt firmy Seiko Epson Corporation. Hewlett-Packard, PCL i P.J.L to zastrzeżone znaki handlowe firmy Hewlett-Packard Company. Adobe Acrobat, Acrobat Reader i PostScript są zarejestrowanymi znakami towarowymi firmy Adobe Systems Incorporated. Macintosh, AppleTalk i TrueType są zarejestrowanymi znakami towarowymi firmy Apple Computer, Inc. Microsoft, Windows oraz Windows NT, Windows XP, Windows Vista i Internet Explorer są zarejestrowanymi znakami towarowymi firmy Microsoft Corporation. PowerPC jest znakiem towarowym firmy IBM w Stanach Zjednoczonych i innych krajach. ENERGY STAR to znak zastrzeżony w USA. Wszelkie inne nazwy handlowe i produktów to znaki handlowe lub zastrzeżone znaki handlowe odpowiednich firm.

CompactFlash i CF to znaki handlowe firmy SanDisk Corporation w Ameryce.

To urządzenie zostało skonstruowane przy użyciu wbudowanego systemu operacyjnego działającego w czasie rzeczywistym Tornado™ firmy Wind River Systems, Inc.

- Wszystkie czcionki języków europejskich zainstalowane w tym urządzeniu są używane na mocy porozumienia licencyjnego z firmą Monotype Imaging Inc. W tym urządzeniu zainstalowano czcionki UFST™ MicroType® firmy Monotype Imaging Inc.
- Helvetica, Palatino i Times są zarejestrowanymi znakami towarowymi firmy Linotype-Hell AG.
- ITC Avant Garde Gothic, ITC Bookman, ITC ZapfChancery i ITC ZapfDingbats są zarejestrowanymi znakami towarowymi firmy International Type-face Corporation.
- TypeBankG-B, TypeBankM-M i Typebank-OCR są znakami towarowymi firmy TypeBank®.

Ograniczenia prawne dotyczące kopiowania

- Kopiowanie materiałów chronionych prawem autorskim może być niedozwolone bez zgody właściciela praw autorskich.
- Bezwzględnie zabronione jest kopiowanie lokalnych lub zagranicznych środków płatniczych i papierów wartościowych, takich jak: pieniądze papierowe, noty bankowe, papiery wartościowe, znaczki skarbowe, paszporty i certyfikaty.
- Lokalne prawa i regulacje mogą zabraniać lub ograniczać kopiowanie lub skanowanie materiałów innych niż wymienione powyżej.

Program Energy Star

Urządzenie może działać w **trybie niskiego poboru energii**, w którym pobór energii jest ograniczony (jego uruchomienie następuje po określonym czasie od ostatniego użycia urządzenia), a także **stanie czuwania**, w którym funkcje drukarki i faksu pozostają w stanie oczekiwania, natomiast pobór energii jest obniżany do minimum na czas bezczynności urządzenia. Jeśli czas, po którym uruchamia się automatyczny tryb oszczędzania energii, jest równy czasowi przejścia do stanu czuwania, po jego upływie urządzenie przejdzie w stan czuwania.

Tryb niskiego zużycia energii

Urządzenie automatycznie przechodzi do trybu niskiego poboru energii po upływie jednej minuty od ostatniego użycia

Automatyczny tryb energooszczędny

Urządzenie automatycznie przechodzi do stanu czuwania po upływie jednej minuty od ostatniego użycia

Opcjonalna funkcja automatycznego kopiowania dwustronnego

To urządzenie może być wyposażone w opcjonalną funkcję kopiowania dwustronnego. Przykładowo, można zmniejszyć ilość zużytego papieru, kopiując dwa jednostronne oryginały na pojedynczym arkuszu papieru jako kopię dwustronną

Wtórne przetwarzanie papieru

To urządzenie obsługuje papier makulaturowy, który zmniejsza obciążenia środowiska naturalnego. Aby uzyskać informacje dotyczące zalecanych typów papieru, skontaktuj się ze *sprzedawcą* lub *pracownikiem serwisu*.

Program Energy Star (ENERGY STAR®)



Jako firma uczestnicząca w międzynarodowym programie Energy Star ustaliliśmy, że urządzenie jest zgodne ze standardami ustanowionymi w ramach międzynarodowego programu Energy Star.

Konwencje dotyczące bezpieczeństwa

Przed rozpoczęciem eksploatacji urządzenia proszę przeczytać ten Podręcznik podstawowej obsługi. Należy go przechowywać w pobliżu urządzenia, aby zapewnić łatwy dostęp do informacji.

Elementy tego podręcznika i części maszyny oznaczone są symbolami z ostrzeżeniami, których celem jest ochrona użytkownika, innych osób oraz otoczenia. Ponadto zapewnienie poprawnego i bezpiecznego stosowania urządzenia.

Symbole i ich znaczenia przedstawione są poniżej.



NIEBEZPIECZEŃSTWO: Oznacza, że brak uwagi lub niestosowanie się do podanych zaleceń może z dużym prawdopodobieństwem spowodować poważne obrażenia, a nawet śmierć.



UWAGA: Oznacza, że brak uwagi lub niestosowanie się do podanych zaleceń może spowodować poważne obrażenia, a nawet śmierć.



OSTRZEŻENIE: Oznacza, że brak uwagi lub niestosowanie się do podanych zaleceń może spowodować obrażenia lub uszkodzenia mechaniczne.

Symbole

Podane symbole wskazują, że dana sekcja zawiera ostrzeżenia. Wewnątrz symbolu podany jest określony rodzaj uwagi.



.... [Ogólne ostrzeżenie]



.... [Ostrzeżenie o możliwości porażenia prądem elektrycznym]



.... [Ostrzeżenie o wysokiej temperaturze]

Podane symbole wskazują, że dana sekcja zawiera informacje o czynnościach zabronionych. Rodzaje zabronionych czynności wskazane są wewnątrz symbolu.



.... [Ostrzeżenie przed zabronionymi czynnościami]



.... [Zabronione rozkładanie]

Podane symbole wskazują, że dana sekcja zawiera informacje o czynnościach, które muszą być wykonane. Rodzaje wymaganych czynności wskazane są wewnątrz symbolu.



.... [Alarm dotyczący wymaganej czynności]



.... [Usuń wtyczkę z gniazdka]



.... [Zawsze podłączaj urządzenie do gniazda z uziemieniem]

Proszę skontaktować się z *przedstawicielem serwisu*, aby zamówić wymianę (*wymagana opłata*), jeżeli ostrzeżenia w tym Podręczniku podstawowej obsługi są nieczytelne lub jeżeli brakuje podręcznika.

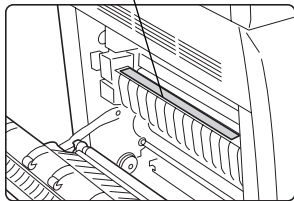


Etykiety ostrzegawcze

Etykiety ostrzegawcze zostały dołączone do tego urządzenia w następujących miejscach, ze względów bezpieczeństwa. Należy uważać, aby nie spowodować pożaru lub porażenia prądem podczas usuwania zablokowania papieru lub przy wymianie toneru.

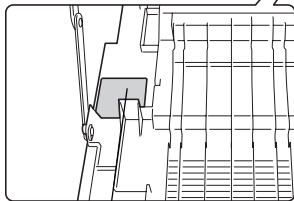
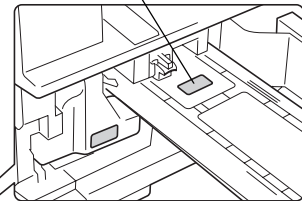
Etykieta 2

Wysoka temperatura wewnątrz. Nie dotykaj części w tym obszarze, ponieważ może to spowodować poparzenia.



Etykieta 3

Nie należy próbować spalać pojemnika tonera. Powstające wówczas iskry mogą spowodować oparzenia.



Etykieta 1

Wysoka temperatura wewnątrz. Nie dotykaj części w tym obszarze, ponieważ może to spowodować poparzenia.



Etykieta 4

Nie należy próbować spalać pojemnika ze zużytym tonerem. Powstające wówczas iskry mogą spowodować oparzenia.



NOTATKA: Nie usuwaj tych etykiet.



Ostrzeżenia dotyczące instalacji

Otoczenie

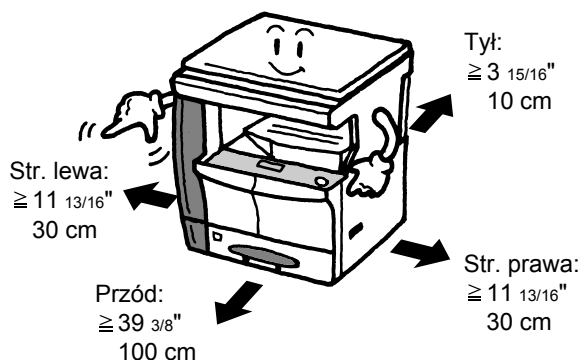


OSTRZEŻENIE: Nie umieszczaj urządzenia na powierzchniach niestabilnych lub pochyłych. Może to spowodować spadnięcie lub zsuniecie się urządzenia. W takich przypadkach istnieje ryzyko obrażeń osób lub uszkodzenia urządzenia.

Należy unikać miejsc o dużej wilgotności, zapyleniu lub zanieczyszczonych. Jeżeli pył lub brud osadzą się na wtyczce, należy oczyścić wtyczkę w celu uniknięcia ryzyka pożaru lub porażenia elektrycznego.

Unikaj miejsc przy kaloryferach, grzejnikach lub innych źródłach ciepła lub w pobliżu materiałów łatwopalnych, aby uniknąć ryzyka pożaru.

Aby zapewnić właściwe chłodzenie i ułatwić wymianę części i konserwację, należy zapewnić odpowiedni dostęp do urządzenia, jak pokazano niżej. O odpowiednią przestrzeń należy szczególnie zadbać przy otworach wentylacyjnych, co zapewni właściwą wentylację urządzenia.



Inne ostrzeżenia

Negatywne warunki środowiskowe mogą wpłynąć na bezpieczeństwo działania i wydajność urządzenia. Urządzenie należy umieścić w pomieszczeniu z klimatyzacją (zalecana temperatura pomieszczenia: około 10–32,5°C (50–90,5°F), wilgotność: około 15–80 %) i unikać podanych miejsc przy wyborze miejsca postawienia maszyny.

- Blisko okien lub miejsc narażonych na bezpośrednie promienie słoneczne.
- Narażonych na drgania.
- Narażonych na gwałtowne zmiany temperatury.

- Narażonych na bezpośrednie działanie gorącego lub zimnego powietrza.
- Ze słabym przepływem powietrza.

Jeśli podłoga jest delikatna, przesuwanie produktu po jego instalacji może spowodować jej uszkodzenie.

Podczas kopiowania wydzielany jest ozon w ilościach nie mających wpływu na zdrowie użytkowników. Jednak w przypadku stosowania urządzenia przez długi czas w źle wietrzonej przestrzeni lub przy wykonywaniu bardzo dużej liczby kopii, zapach może stać się nieprzyjemny. W celu stworzenia odpowiednich warunków kopiowania zaleca się właściwą wentylację pomieszczenia.

Zasilanie/uziemiaenie urządzenia



UWAGA: Nie stosuj zasilania o napięciu innym niż podane w danych technicznych. Unikaj podłączania wielu urządzeń do tego samego gniazda. Powoduje to zwiększenie ryzyka pożaru lub porażenia elektrycznego.



UWAGA: Należy starannie podłączyć przewód zasilania do gniazda. Zetknięcie metalowych przedmiotów z wtykami wtyczki może doprowadzić do pożaru lub porażenia elektrycznego.



UWAGA: Zawsze podłączaj urządzenie do gniazda z uziemieniem w celu uniknięcia ryzyka pożaru lub porażenia elektrycznego w przypadku zwarcia. Jeżeli połączenie z uziemieniem nie jest możliwe, proszę się skontaktować z *pracownikiem serwisu*.



Inne ostrzeżenia

Podłączaj wtyczkę do gniazda elektrycznego położonego możliwie najbliżej urządzenia.

Przewód zasilania stosowany jest jako główny sposób odłączenia urządzenia. Należy upewnić się, że gniazdo jest umieszczone/zainstalowane blisko urządzenia i że jest łatwo dostępne.

Postępowanie z plastikowymi workami



UWAGA: Plastikowe worki stosowane z urządzeniem należy przechowywać z dala od dzieci. Folia może przywrzeć do nosa i ust, powodując uduszenie.





Ostrzeżenia dotyczące eksploatacji

Ostrzeżenia dotyczące eksploatacji urządzenia



UWAGA: Nie stawiać metalowych przedmiotów lub pojemników z wodą (wazonów na kwiaty, doniczek, kubków itd.) na urządzeniu lub w pobliżu niego. Stwarza to ryzyko pożaru lub porażenia elektrycznego w przypadku ich upadku do wnętrza urządzenia.



UWAGA: Nie zdejmuj pokryw maszyny — stwarza to ryzyko porażenia elektrycznego przy dotknięciu części pod wysokim napięciem wewnątrz urządzenia.



UWAGA: Nie należy niszczyć, rozrywać przewodu zasilania, ani też nie naprawiać do samodzielnie. Nie należy też stawiać na nim ciężkich przedmiotów, nie ciągnąć, lub bez potrzeby nie zginać, ani też nie powodować żadnych innych uszkodzeń. Powoduje to zwiększenie ryzyka pożaru lub porażenia elektrycznego.



UWAGA: Nie próbować naprawiania lub rozkładania urządzenia lub jego części — występuje ryzyko pożaru, porażenia elektrycznego lub uszkodzenia lasera. W przypadku uwolnienia wiązki lasera istnieje ryzyko spowodowania utraty wzroku.



UWAGA: Jeżeli urządzenie stanie się nadmiernie gorące, wydziela się z niego dym, występuje dziwny zapach lub inne nienormalne objawy, oznacza to ryzyko pożaru lub porażenia elektrycznego. Natychmiast wyłącz włącznik zasilania (O), dokładnie upewnij się, że przewód zasilania jest odłączony od gniazda i skontaktuj się z *pracownikiem serwisu*.



UWAGA: W przypadku dostania się do urządzenia przedmiotów (spinacza, wody i innych płynów itd.) należy natychmiast wyłączyć włącznik zasilania (O). Następnie trzeba dokładnie upewnić się, że przewód zasilania jest odłączony od gniazda, aby uniknąć ryzyka pożaru lub porażenia elektrycznego. W dalszej kolejności należy skontaktować się z *pracownikiem serwisu*.



UWAGA: Nie wyciągaj ani nie podłączaj wtyczki mokrymi rękami — stwarza to ryzyko porażenia elektrycznego.



UWAGA: W celu konserwacji lub naprawy części wewnętrznych zawsze należy się kontaktować z *pracownikiem serwisu*.





OSTRZEŻENIE: Nie ciągnij za przewód przy odłączaniu go z gniazda. Przy ciągnięciu za przewód może dojść do przerwania go, co może spowodować pożar lub porażenie elektryczne. (Odłączając przewód zasilania, zawsze należy chwycić za wtyczkę).



OSTRZEŻENIE: Zawsze wyciągaj wtyczkę z gniazda przed przenoszeniem urządzenia. Uszkodzenie przewodu może spowodować pożar lub porażenie elektryczne.

Jeżeli urządzenie nie będzie używane przez krótki czas (przez noc itd.), wyłącz wyłącznik zasilania (O). Jeśli urządzenie nie będzie używane przez dłuższy okres czasu (urlop itp.), ze względów bezpieczeństwa należy wyjąć wtyczkę zasilania z gniazda na czas przerwy w używaniu.

Przy podnoszeniu lub przenoszeniu urządzenia zawsze chwyć tylko za przeznaczone do tego części.

Ze względów bezpieczeństwa należy zawsze wyjąć wtyczkę zasilania z gniazda przed czyszczeniem.

W przypadku nagromadzenia kurzu wewnątrz urządzenia, występuje ryzyko pożaru lub innych problemów. Dlatego zaleca się kontaktowanie z *pracownikami serwisu* w celu czyszczenia wewnętrznych części. Czyszczenie jest zalecane szczególnie przed okresami zwiększonej wilgotności. Aby uzyskać informacje dotyczące kosztu czyszczenia wewnętrznych części urządzenia, należy się skontaktować z *pracownikiem serwisu*.



Inne ostrzeżenia

Nie stawiać na urządzeniu ciężkich przedmiotów; mogą one spowodować uszkodzenie urządzenia.

Nie otwierać górnej, przedniej pokrywy, nie wyłączać wyłącznika ani nie wyciągać wtyczki przewodu zasilania podczas kopiowania.

Przed podnoszeniem lub przenoszeniem urządzenia należy się skontaktować z *pracownikiem serwisu*.

Nie dotykać części elektrycznych, takich jak złącza lub płytki drukowane układów. Może to spowodować ich uszkodzenie prądem elektrostatycznym.

Nie należy próbować wykonywać żadnych czynności nie wyjaśnionych w tym podręczniku.



OSTRZEŻENIE: Wszelkie regulacje i czynności inne niż wymienione w tej instrukcji mogą spowodować ryzyko naświetlania laserem.

Nie należy patrzeć bezpośrednio na światło lampy skanera — może to powodować zmęczenie lub ból oczu.

Ostrzeżenia dotyczące materiałów eksploatacyjnych



OSTRZEŻENIE: Nie należy próbować palić *zbiornika toneru* lub *pojemnika na zużyty toner*. Niebezpieczne iskry mogą spowodować poparzenia.

Należy przechowywać *zbiornik toneru* i *pojemnik na zużyty toner* z dala od dzieci.

W przypadku wysypania toneru ze *zbiornika toneru* lub *pojemnika na zużyty toner* należy unikać jego wdychania i jedzenia, a także kontaktu z oczami i skórą.

W przypadku wdechu toneru należy przejść do pomieszczenia ze świeżym powietrzem i przepłukać gardło dużą ilością wody. Jeżeli wystąpi kaszel, należy skontaktować się z lekarzem.

W przypadku zjedzenia toneru należy przepłukać usta wodą i wypić 1 lub 2 szklanki wody, aby rozcieńczyć zawartość żołądka. W razie konieczności skontaktuj się z lekarzem.

W przypadku dostania się toneru do oczu przepłukaj je dokładnie wodą. W przypadku utrzymywania się podrażnienia skontaktuj się z lekarzem.

W przypadku zetknięcia toneru ze skórą należy przemyć ją mydłem i wodą.

Nie należy próbować otwierać na siłę lub niszczyć *zbiornika toneru* lub *pojemnika na zużyty toner*.



Inne ostrzeżenia

Po użyciu zawsze pozbywaj się *zbiornika toneru* i *pojemnika na zużyty toner* zgodnie z obowiązującymi przepisami.

Wszystkie materiały eksploatacyjne należy przechowywać w chłodnym, ciemnym pomieszczeniu.

Jeżeli urządzenie nie będzie używane przez dłuższy czas, wyciągnij papier z *kasety* i *wielofunkcyjnego podajnika bocznego*, umieść go z powrotem w oryginalnym opakowaniu i szczelnie je zamknij.

Bezpieczeństwo związane z użyciem lasera

Promieniowanie lasera może stanowić zagrożenie dla ludzkiego zdrowia. Dlatego promieniowanie lasera emitowane wewnątrz urządzenia jest szczelnie odizolowane za pomocą obudowy i zewnętrznej pokrywy. Przy normalnej eksploatacji promieniowanie nie może wydostawać się z urządzenia.

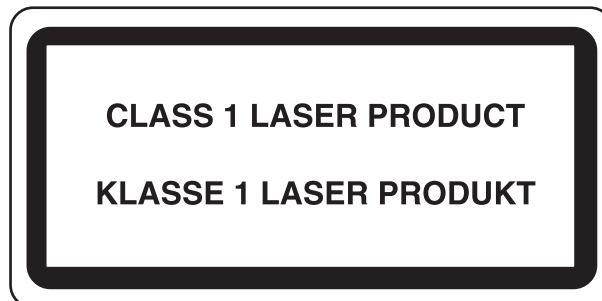
Urządzenie zostało sklasyfikowane jako produkt laserowy klasy 1 wg normy IEC 60825.

Uwaga: Wykonywanie czynności innych niż podane w podręczniku może spowodować ryzyko naświetlenia laserem.

Etykiety przymocowane są do modułu skanera laserowego wewnątrz urządzenia i nie są dostępne dla użytkownika.



Etykieta pokazana powyżej jest przymocowana do urządzenia z prawej strony.



Odłączanie zasilania



OSTRZEŻENIE: Głównym sposobem odizolowania jest przewód zasilania! Pozostałe włączniki na urządzeniu pełnią jedynie rolę funkcjonalną i nie są odpowiednie do odcięcia urządzenia od źródła zasilania.

ACHTUNG: Der Netzstecker ist die Hauptisoliervorrichtung! Die anderen Schalter auf dem Gerät sind nur Funktionsschalter und können nicht verwendet werden, um den Stromfluß im Gerät zu unterbrechen.

Deklaracja zgodności z normami UE



DEKLARACJA ZGODNOŚCI Z NORMAMI

2004/108/EC, 2006/95/EEC, 93/68/EEC i 1999/5/EC

Oświadczamy na naszą własną odpowiedzialność, że produkt, którego dotyczy niniejsza deklaracja, spełnia podane niżej normy.

EN55024
EN55022 Class B
EN61000-3-2
EN61000-3-3
EN60950-1
EN60825-1
EN300 330-1
EN300 330-2

Wprowadzenie

Niniejszy *Podręcznik podstawowej obsługi* zawiera następujące rozdziały:

- **1 Części urządzenia**
Opisuje nazwy i funkcje urządzenia i główne funkcje.
- **2 Przygotowanie**
Zawiera informacje na temat ładowania papieru i podłączania urządzenia.
- **3 Podstawowa obsługa**
Przedstawia, jak wykonywać proste kopie i wydruki.
- **4 Urządzenia opcjonalne**
Opisuje dostępne urządzenia opcjonalne.
- **5 Konserwacja**
Przedstawia procedury konserwacyjne i wymiany toneru.
- **6 Rozwiązywanie problemów**
Wyjaśnia, jak postępować w przypadku wyświetlenia komunikatów o błędach lub zablokowania papieru.
- **Dodatek**
Zawiera dane techniczne urządzenia.

Konwencje

W tym podręczniku obowiązują następujące konwencje.

Konwencja	Opis	Przykład
Kursywa	Stosowany do podkreślania słów kluczowych, fraz lub komunikatów. Ponadto kursywą zapisane są odwołania do innych publikacji.	Otwórz <i>Wielofunkcyjny podajnik boczny</i> .
Nawias kwadratowy i pogrubiona czcionka	Stosowany do podkreślenia trybu lub klawisza funkcji.	Naciśnij [Enter] .
Notatki	Stosowane do podawania dodatkowych lub przydatnych informacji o funkcjach.	NOTATKA: Aby zapewnić najlepszą jakość kopiowania, zaleca się wykonanie tego zadania czyszczenia przynajmniej raz w miesiącu.
WAŻNE	Do podawania ważnych informacji.	WAŻNE: Nie używaj wody, rozcieńczalnika ani innych organicznych rozpuszczalników do czyszczenia szkła szczeliny.
OSTRZEŻENIE	Ostrzeżenia to uwagi sugerujące, że w przypadku wykonywania czynności może dojść do <i>mechanicznego</i> uszkodzenia.	OSTRZEŻENIE: Ze względów bezpieczeństwa należy zawsze wyjąć wtyczkę zasilania z gniazdka przed czyszczeniem urządzenia.
UWAGA	Przedstawia informacje o możliwości doznania <i>obrażeń</i> .	UWAGA: W części modułu ładowania występuje wysokie napięcie.

Metody pomiaru

Ten przewodnik zawiera informacje odpowiadające korzystaniu zarówno z wersji całowej jak i metrycznej urządzenia. Przedstawione w podręczniku ekrany i komunikaty dotyczą wersji całowej urządzenia. W przypadku korzystania z wersji metrycznej, należy zapoznać się z komunikatami wyświetlanymi przez urządzenie.

Spis treści

Informacje o regulacjach prawnych i bezpieczeństwie

Zastrzeżenia prawne	ii
Program Energy Star	iii
Konwencje dotyczące bezpieczeństwa	iv
Etykiety ostrzegawcze	vi
Ostrzeżenia dotyczące instalacji	vii
Zasilanie/uziemiaenie urządzenia	viii
Ostrzeżenia dotyczące eksploatacji	ix
Bezpieczeństwo związane z użyciem lasera	xii
Odcłaczenie zasilania	xiii
Deklaracja zgodności z normami UE	xiii

Wprowadzenie

Konwencje	xvi
-----------	-----

1 Części urządzenia

Część główna	1-2
Panel operacyjny	1-5
Wyświetlacz komunikatów	1-7

2 Przygotowanie

Ładowanie papieru	2-2
Połączenie	2-11
Włączanie zasilania	2-13
Ustawienia sieciowe	2-14
Ustawianie daty i czasu	2-17
Ustawianie języka	2-19

3 Podstawowa obsługa

Podstawowa procedura kopiowania	3-2
Wykonywanie powiększonych kopii	3-5
Tryb dwustronny	3-9
Kopiowanie z sortowaniem	3-13
Kopiowanie łączone	3-14
Tryb przerwania	3-18
Tryb niskiego zużycia energii	3-21
Automatyczny tryb energooszczędny	3-22
Podstawowa procedura drukowania	3-23

4 Urządzenia opcjonalne

Urządzenia opcjonalne — omówienie	4-2
Moduł przetwarzania dokumentów	4-3

Kaseta podawania papieru	4-7
Moduł druku dwustronnego	4-8
Moduł wykańczania	4-8
Separator zadań	4-12
Licznik kluczy	4-13
Zestaw faksu	4-14
Zestaw skanera sieciowego	4-14
Karta pamięci (CompactFlash)	4-14
Karta sieciowa (IB-23)	4-14
Dysk twardy	4-15
Dodatkowa pamięć	4-15

5 Konserwacja

Czyszczenie urządzenia	5-2
Wymiana zbiornika toneru i pojemnika na zużyty toner	5-5

6 Rozwiązywanie problemów

Rozwiązywanie problemów	6-2
Komunikaty o błędach i naprawa	6-6
Blokowanie papieru	6-12

Dodatek

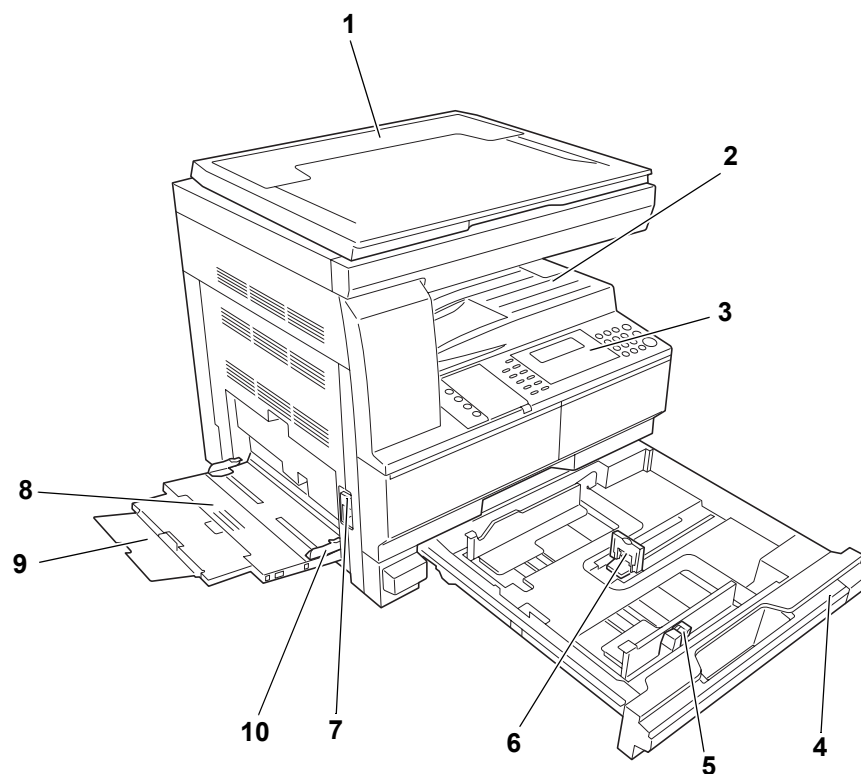
Dane techniczne	Dodatek-2
---------------------------	-----------

1 Części urządzenia

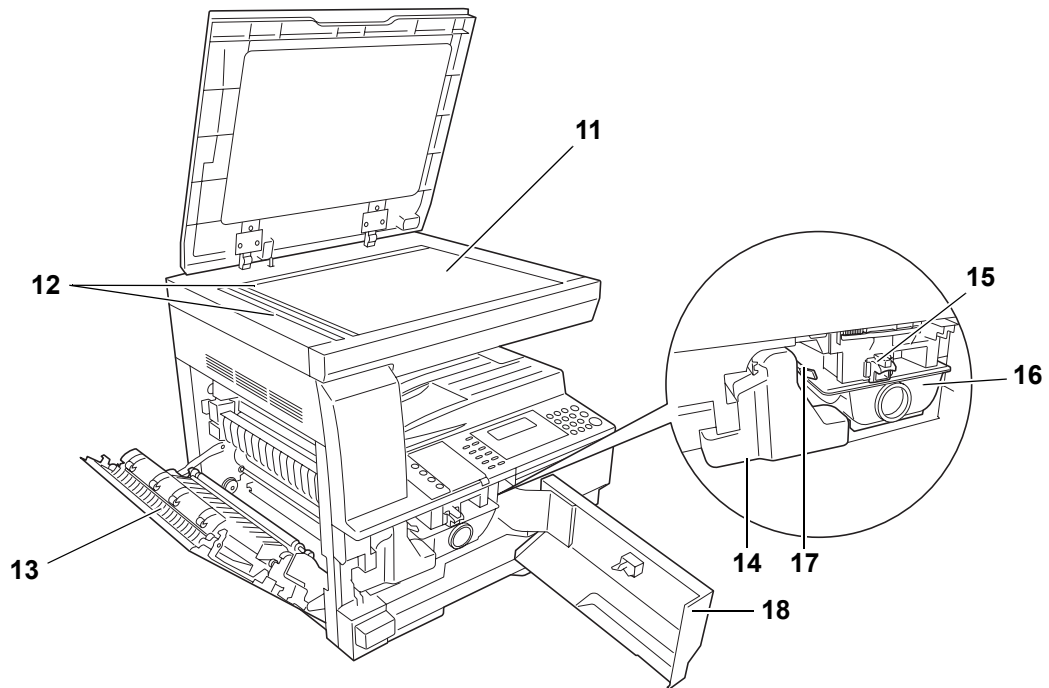
Ten rozdział zawiera omówienie następujących tematów:

- Część główna 1-2
- Panel operacyjny 1-5
- Wyświetlacz komunikatów 1-7

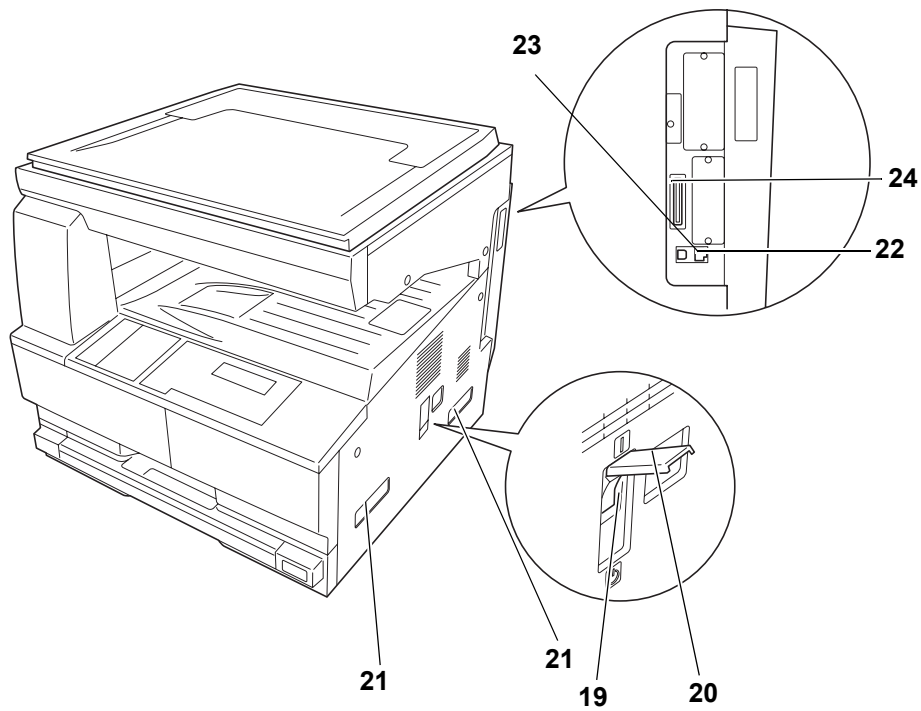
Część główna



- 1 Pokrywa oryginałów**
- 2 Taca wyjściowa**
- 3 Panel operacyjny**
- 4 Kasetę 1**
- 5 Ogranicznik dopasowania szerokości papieru**
- 6 Ogranicznik dopasowania długości papieru**
- 7 Uchwyt lewej pokrywy**
- 8 Tacy MP**
- 9 Rozszerzenie Tacy MP**
- 10 Prowadnice wejściowe**

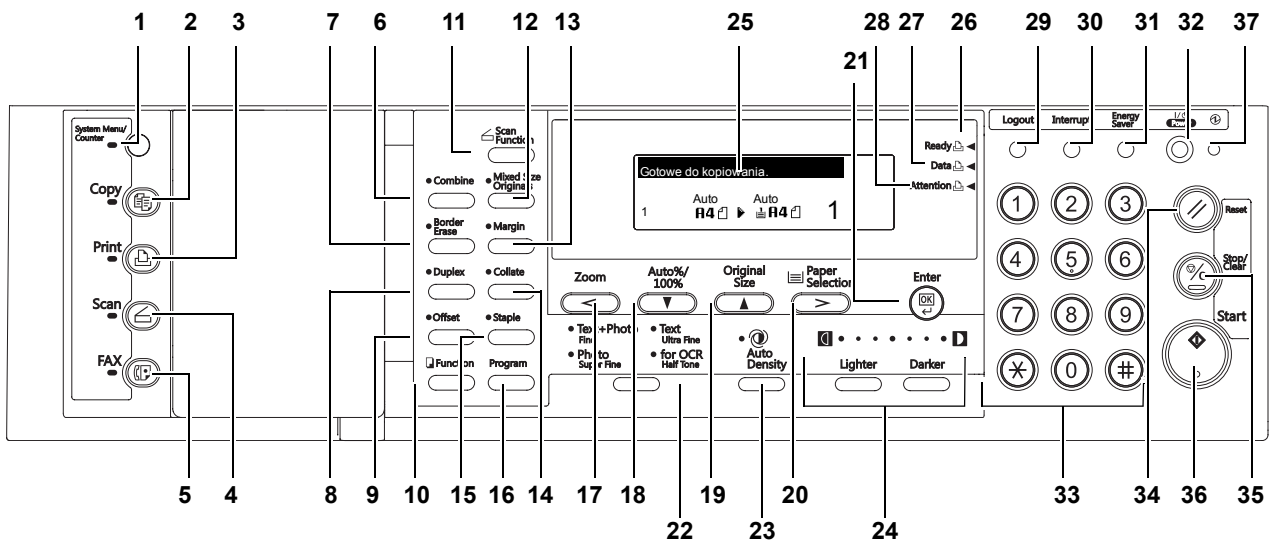


- 11 Płyta**
- 12 Płyty wskaźnika rozmiaru oryginału**
- 13 Lewa pokrywa**
- 14 Pojemnik na zużyty toner**
- 15 Dźwignia zwalniania zbiornika toneru**
- 16 Zbiornik toneru**
- 17 Drażek czyszczenia modułu ładowania**
- 18 Pokrywa przednia**



- 19** Główny włącznik zasilania
- 20** Główny włącznik zasilania
- 21** Uchwyty transportowe
- 22** Złącze interfejsu sieciowego
- 23** Złącze interfejsu USB
- 24** Gniazdo karty pamięci

Panel operacyjny



- 1 Klawisz i wskaźnik System Menu/Counter
- 2 Klawisz i wskaźnik Copy
- 3 Klawisz i wskaźnik Print
- 4 Klawisz i wskaźnik Scan
- 5 Klawisz i wskaźnik FAX
- 6 Klawisz i wskaźnik Combine
- 7 Klawisz i wskaźnik Border Erase
- 8 Klawisz i wskaźnik Duplex
- 9 Klawisz i wskaźnik Offset
- 10 Klawisz Function
- 11 Klawisz Scan Function
- 12 Klawisz i wskaźnik Mixed size originals
- 13 Klawisz i wskaźnik Margin
- 14 Klawisz i wskaźnik Collate
- 15 Klawisz i wskaźnik Staple
- 16 Klawisz Program
- 17 Klawisz Zoom Key/<
- 18 Klawisz Auto%/100%/▼
- 19 Klawisz Original Size/▲
- 20 Klawisz Paper Selection/>
- 21 Klawisz Enter

- 22 Klawisz Image Quality Mode Select
- 23 Klawisz Auto Density
- 24 Klawisz Lighter / Klawisz Darker / Wyświetlacz ekspozycji
- 25 Wyświetlacz komunikatów
- 26 Wskaźnik Ready (zielona lampka)
- 27 Wskaźnik Data (zielona lampka)
- 28 Wskaźnik Attention (czerwona lampka)
- 29 Klawisz Logout
- 30 Klawisz i wskaźnik Interrupt
- 31 Klawisz i wskaźnik Energy Saver
- 32 Klawisz i wskaźnik Power
- 33 Klawisze numeryczne
- 34 Klawisz Reset
- 35 Klawisz Stop/clear
- 36 Klawisz i wskaźnik Start
- 37 Wskaźnik główny zasilania

- NOTATKA**
- Tryb początkowy (stan urządzenia po zakończeniu rozgrzewania lub po naciśnięciu przycisku Reset). Przy ustawieniach fabrycznych automatycznie wybierany jest papier w rozmiarze oryginału (tryb automatycznego wyboru papieru), wskaźnik powiększenia kopii jest ustawiany na 100%, liczba kopii do wykonania na 1, a jakość obrazu na tryb **Tekst i zdjęcia**).

NOTATKA: Ustawienia trybu początkowego można zmienić za pomocą procedury ustawień domyślnych. Obejmują one zmianę kasety wybieranej w trybie początkowym, tryb jakości obrazu oraz ekspozycję (tryb automatycznej ekspozycji).

Funkcja automatycznego czyszczenia

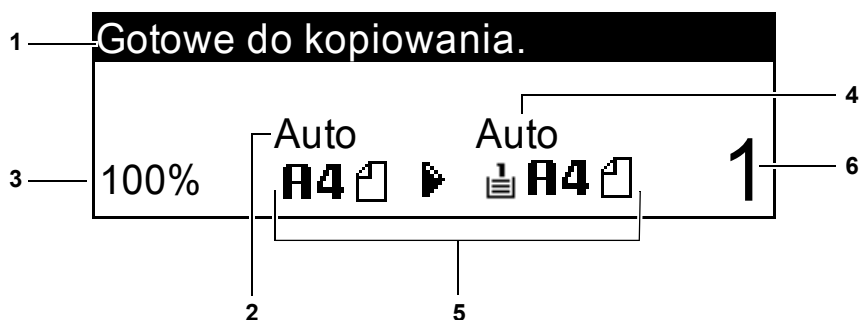
Gdy upłynie określony czas od zatrzymania kopiowania (od 10 do 270 sekund), urządzenie przywróci ustawienia sprzed rozgrzewania. Jeśli następne kopiowanie rozpocznie się przed aktywacją funkcji automatycznego czyszczenia, wykorzystane zostaną ustawienia wprowadzone do poprzedniego zadania kopiowania (tryb kopiowania i naświetlania oraz liczba kopii).

Wyświetlacz komunikatów

Wyświetlacz komunikatów wskazuje stan operacji wykonywanej przez urządzenie.

Ekran podstawowy kopiowania

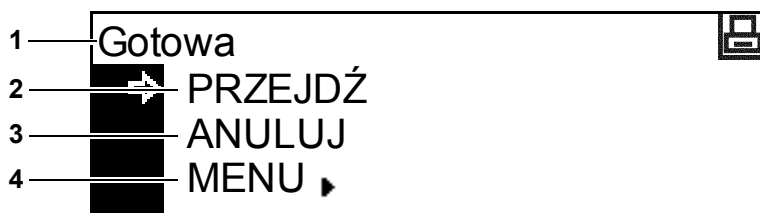
Następujący ekran jest wyświetlany po naciśnięciu przycisku *Copy*.



Numer elementu	Znaczenie
1	Określa bieżący stan urządzenia.
2	Wyświetlane w przypadku automatycznego wyboru rozmiaru oryginału.
3	Wyświetla współczynnik powiększenia kopii.
4	Wyświetlane gdy wybrany jest tryb <i>automatycznego wyboru papieru</i> .
5	Wyświetla <i>rozmiar oryginału</i> , <i>rozmiar papieru</i> oraz wybraną kasetę.
6	Liczba wybranych kopii.

Ekran podstawowy drukarki

Następujący ekran jest wyświetlany po naciśnięciu przycisku *Print*:

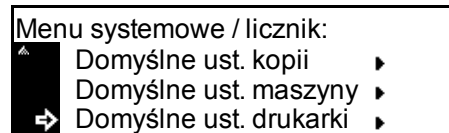


Numer elementu	Znaczenie
1	Określa bieżący stan urządzenia.
2	Wybierz w celu przełączenia z trybu online w offline, drukowania/wznowienia drukowania, usuwania określonego błędu oraz anulowania bieżącej strony przetwarzania w celu wydrukowania nowej strony.
3	Wybierz w celu zatrzymania drukowania w toku.
4	Wybierz w celu dostosowania ustawień sieci. Aby uzyskać więcej informacji, zapoznaj się z sekcją <i>Ustawienia sieciowe na stronie 2-14</i> .

NOTATKA Za pomocą poniższej procedury można również zmienić ustawienia domyślne drukarki.

1 Naciśnij przycisk **System Menu/Counter key**.

2 Naciśnij przycisk ▲ albo ▼ i wybierz opcję *Domyślne ust. drukarki*.



Naciśnij przycisk **Enter**. Ten sam ekran zostanie wyświetlony, gdy na podstawowym ekranie drukarki zostanie wybrane polecenie **MENU**.

2 Przygotowanie

Ten rozdział zawiera omówienie następujących tematów:

- Ładowanie papieru 2-2
- Połączenie.....2-11
- Włączanie zasilania..... 2-13
- Ustawienia sieciowe 2-14
- Ustawianie daty i czasu..... 2-17
- Ustawianie języka..... 2-19

Ładowanie papieru

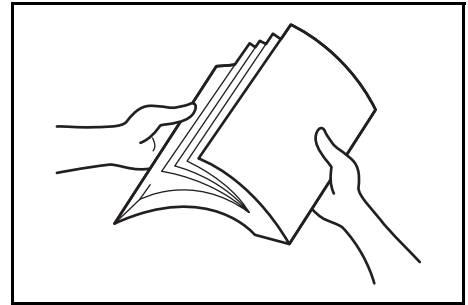
Papier i inne nośniki można załadować do *kasety* lub *tacy uniwersalnej*.

NOTATKA: Aby uzyskać informacje na temat typów papierów, których można użyć, patrz *Dodatek, Podręcznik zaawansowanej obsługi*.

Przygotowanie papieru

Po wyjęciu papieru z opakowania należy — przed jego załadowaniem — rozwachlować arkusze, aby je rozdzielić.

W przypadku użycia papieru, który jest zgięty lub wygięty, należy go rozprostować przed załadowaniem. Niewykonanie tej czynności może doprowadzić do zablokowania się papieru.



WAŻNE: Upewnij się, że papier nie jest zszyty i że wszelkie spinacze zostały usunięte.

Załaduj papier tą stroną do góry, która była skierowana do góry w opakowaniu w przypadku *kasety*, lub w dół, w przypadku *tacy uniwersalnej*.

Pozostawienie papieru poza opakowaniem w warunkach wysokiej temperatury i wilgotności może powodować problemy wywołane przez wilgotność otoczenia. Po załadowaniu papieru do *kasety* lub *tacy uniwersalnej*, resztę papieru należy zamknąć w oryginalnym opakowaniu. Jeżeli urządzenie nie będzie używane przez dłuższy czas, wyciągnij papier z *kaset* i *tacy uniwersalnej* i szczelnie zamknij go z powrotem w oryginalnym opakowaniu.

Ładowanie papieru do kasety

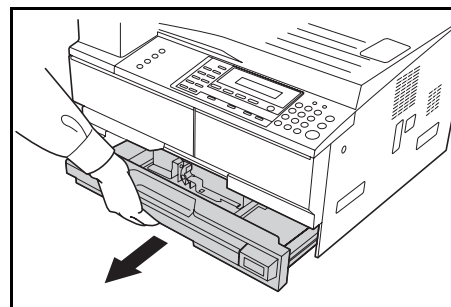
Załadować można papier standardowy (od 80 g/m²), papier gruby (od 90 do 105 g/m²), papier ekologiczny lub papier kolorowy. Do kasety można jednorazowo załadować do 300 arkuszy standardowego papieru (80 g/m²).

Rozmiary papieru, który można załadować, są następujące: A3, B4, A4, A4R, B5, B5R, A5R, Folio, 11 × 17" (Ledger), 8 1/2 × 14" (Legal), 11 × 8 1/2", 8 1/2 × 11" (Letter), 5 1/2 × 8 1/2" (Statement), 8 1/2 × 13" (Oficio II, 8K, 16K.).

WAŻNE: Podczas wkładania papieru do kasety ustaw go stroną do zadrukowania skierowaną do góry.

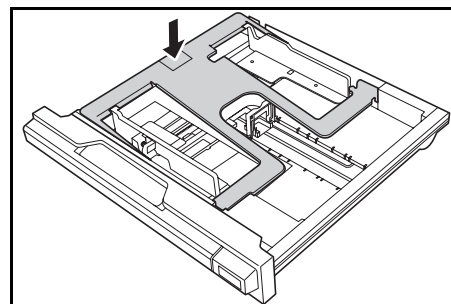
- 1 Wyciągnij całkowicie kasetę z urządzenia.

WAŻNE: Podczas wyciągania kasety z urządzenia należy upewnić się, że jest ona podtrzymywana i nie upadnie.

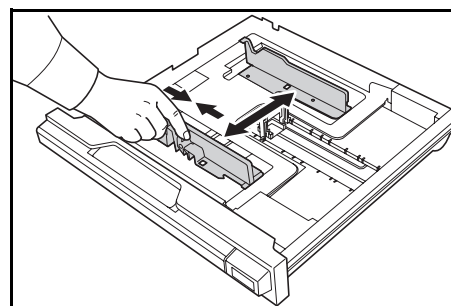


NOTATKA: Należy wkładać jedną kasetę na raz.

- 2 Naciśnij płytę podstawy kasety.

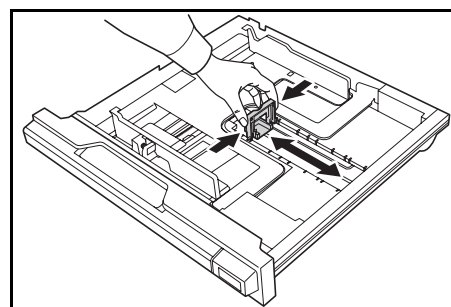


- 3 Za pomocą ogranicznika dopasowania szerokości papieru dopasuj prowadnice szerokości do wymaganego rozmiaru papieru.

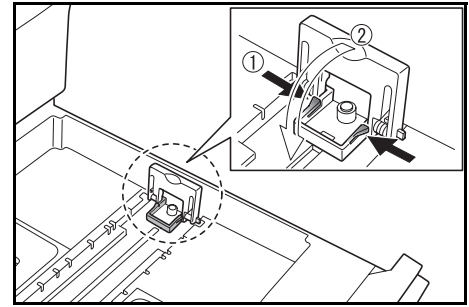


NOTATKA: Rozmiary papieru są zaznaczone na kasecie. Upewnij się, że prowadnice papieru są dociśnięte do arkuszy papieru. Jeśli między prowadnicami i arkuszami jest przerwa, ustaw je ponownie

- 4 Za pomocą ogranicznika dopasowania długości papieru dopasuj prowadnice długości do wymaganego rozmiaru papieru.



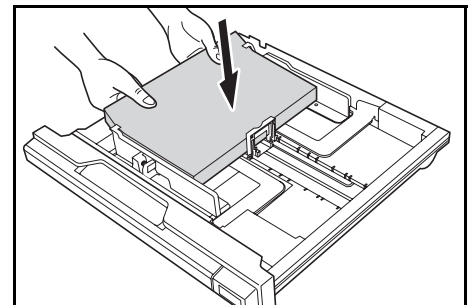
Podczas ładowania papieru A3 lub 11 × 17" (Ledger) przesunij prowadnicę długości papieru w prawo i naciśnij w dół, jak to pokazano na rysunku.



NOTATKA: Rozmiary papieru są zaznaczone na kasecie.

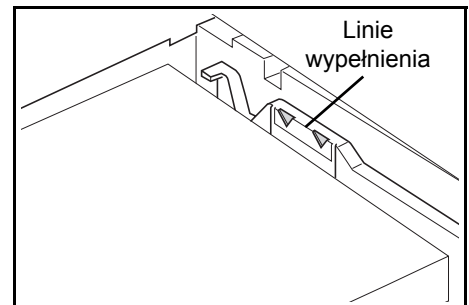
5 Załaduj papier do kasety, wyrównując krawędź przednią z prowadnicami długości papieru.

WAŻNE: Przed załadowaniem papieru zawsze należy dostosować prowadnicę długości i szerokości papieru, aby uniknąć wygięcia papieru i/lub zablokowania go.



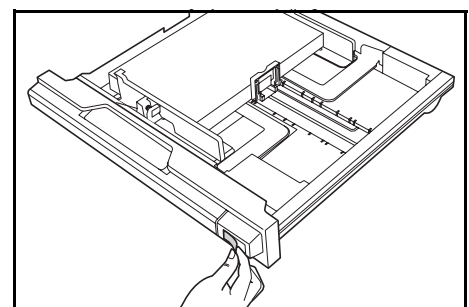
Upewnij się, że papier jest przysunięty do prowadnic długości i szerokości papieru. Na wyświetlaczu może być pokazany niewłaściwy rozmiar papieru, jeśli prowadnice nie zostaną ustawione prawidłowo.

Nie należy ładować papieru powyżej linii wypełnienia, znajdujących się na prowadnicach szerokości papieru.

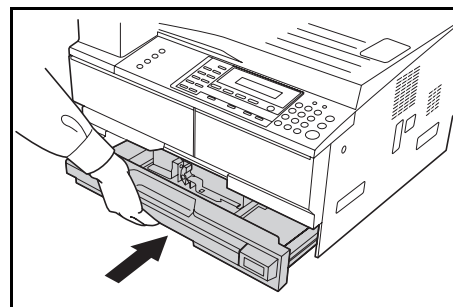


Upewnij się, że strona, na której ma nastąpić drukowanie, jest skierowana w górę i że papier nie jest zgięty, wygięty lub uszkodzony.

6 Aby można było odczytać format papieru z przodu kasety, przyklej dołączoną etykietę.



- 7** Wepchnij kasetę z powrotem do urządzenia, aż się zatrzyma.



Ładowanie papieru na tacę uniwersalną

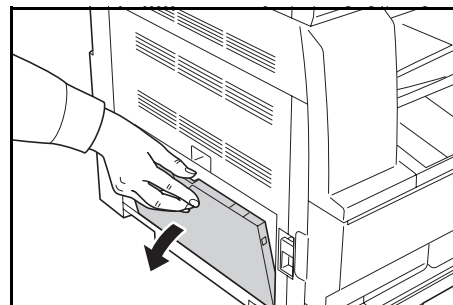
Oprócz papieru standardowego i makulaturowego można także używać papieru specjalnego. Upewnij się, że papier specjalny został załadowany do tacy uniwersalnej.

Można załadować do 100 arkuszy papieru standardowego (80 g/m²; 25 arkuszy papieru of A3, B4, Folio, 11 × 17" (Ledger), 8 1/2 × 14" (Legal), 8 1/2 × 13" (Oficio II) lub 8K). Obsługiwane formaty papieru to: A3 do A6R, pocztówka, Folio, 11 × 17" (Ledger) do 5 1/2 × 8 1/2" (Statement), 8K, 16K i 16KR.

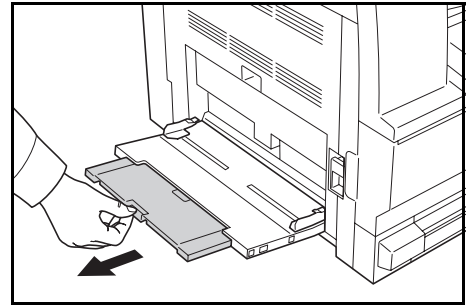
Typy i rozmiary papieru oraz ilość arkuszy danego typu, które można załadować, są następujące:

Typ lub rozmiar	Pojemność
Papier standardowy	100 arkuszy (80 g/m ²)
Cienki i gruby papier	50 arkuszy (90 do 105 g/m ²)
Hagaki	15 arkuszy
Papier kolorowy	100 arkuszy
Koperta DL, koperta C5, koperta #10 (Commercial #10), Monarch, Youkei 4, Youkei 2	5 arkuszy

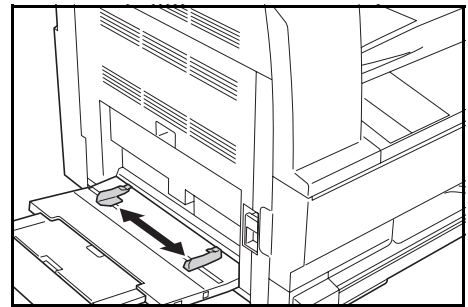
- 1** Otwórz *Tacy uniwersalnej*.



Ustaw przedłużenie tacy ręcznej tak, aby odpowiadało rozmiarowi papieru.

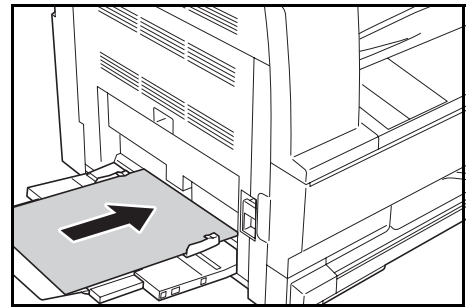


- 2** Dostosuj *przewodnice wejściowe* do szerokości załadowanego papieru.



- 3** Wsuń papier wzdłuż *przewodnic wejściowych* do tacy tak daleko, jak to możliwe.

Upewnij się, że *przewodnice wejściowe* są dosunięte do krawędzi papieru.

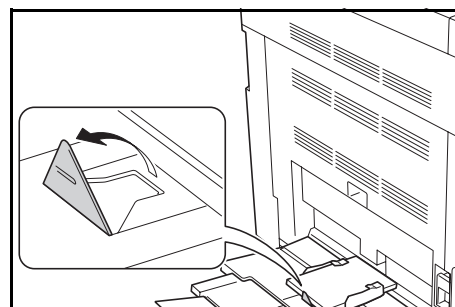


WAŻNE: Przed załadowaniem, wyprostuj kartki pocztowe i inne typy grubego papieru, które mogły się zwinąć. Papier może nie być podawany w zależności od jego jakości. Podajnik należy ładować tylko wtedy, gdy zamierza się z niego korzystać i nie należy pozostawiać papieru w podajniku przez dłuższy okres czasu. Podczas ładowania *tacy uniwersalnej* upewnij się, że strona, na której ma nastąpić kopiowanie lub drukowanie, jest skierowana w dół. Upewnij się, że na papierze nie ma żadnych pomarszczeń itp. Mogą one doprowadzić do zakleszczenia papieru.

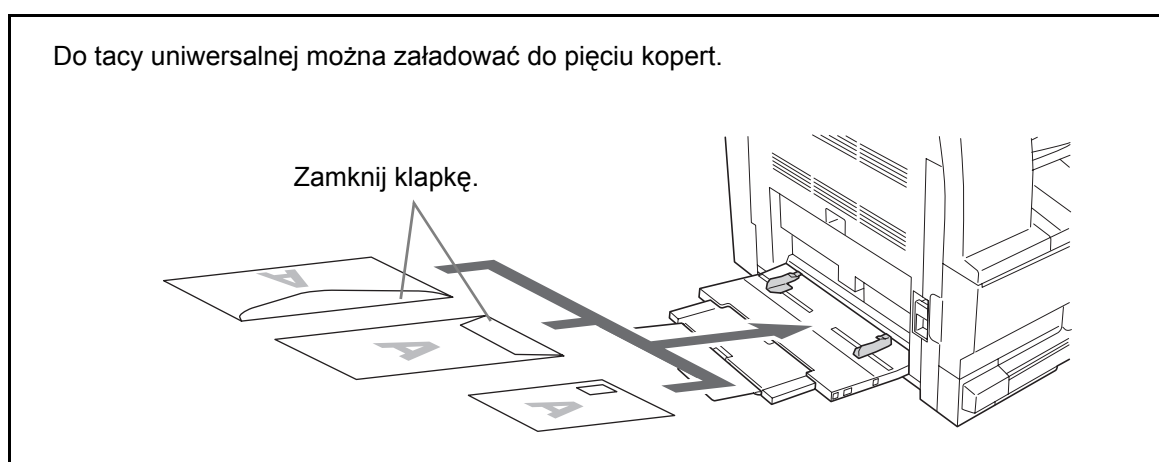
Ładowanie pocztówek lub kopert do tacy uniwersalnej

1 Podczas wkładania pocztówek lub kopert otwórz pokazaną na rysunku blokadę papieru.

W przypadku koperty poziomej złóż klapkę. Wsuń kopertę wzdłuż prowadnic szerokości do końca, stroną do zadrukowania ułożoną do dołu i brzegiem z klapką skierowanym w stronę użytkownika. W przypadku koperty portretowej złóż klapkę. Wsuń kopertę wzdłuż prowadnic szerokości do końca, stroną do zadrukowania ułożoną do dołu i klapką skierowaną w stronę szczeliny urządzenia.



Do tacy uniwersalnej można załadować do pięciu kopert.



WAŻNE: Sposób ładowania kopert (orientacja i ułożenie) zależy od ich rodzaju. Upewnij się, że koperta została włożona prawidłowo. W przeciwnym razie koperta zostanie nadrukowana w złym kierunku lub na złej stronie.

Rozmiary i typy dla tacy uniwersalnej

Przed użyciem *tacy uniwersalnej* należy użyć następujących instrukcji w celu ustawienia rozmiaru i typu papieru.

Rozmiar papieru

- Ustaw rozmiar papieru używanego włożonego do tacy uniwersalnej. Jeśli rozmiar papieru nie jest znany lub nie jest wymagane wprowadzenie określonego rozmiaru papieru, wybierz opcję Rozmiar uniwersalny.

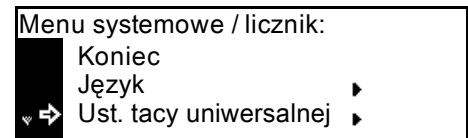
Papier o standardowym rozmiarze:

Dostępne są następujące standardowe rozmiary papierów:

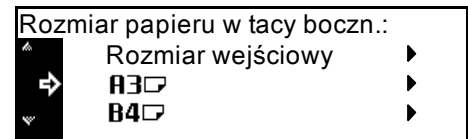
- A3, B4, A4R, A4, B5R, B5, A5R, B6R, A6R, 8 1/2 × 11" (Letter), 11 × 8 1/2", Folio.

1 Naciśnij klawisz **[System Menu / Counter]**.

2 Naciśnij ▲ lub ▼, aby wybrać opcję *Ustawienie tacy uniwersalnej*, a następnie naciśnij **[Enter]**.



3 Naciśnij ▲ lub ▼, aby wybrać żądany rozmiar papieru, a następnie naciśnij **[Enter]**.



Zostanie wyświetlany ekran *Rozmiar papieru w tacy boczn.* Wybierz wymagany *Typ papieru* za pomocą instrukcji przedstawionych na *strona 2-10*.

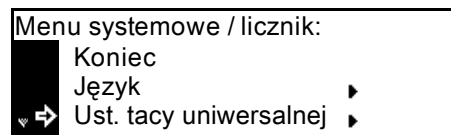
Inny rozmiar standardowy:

Dostępne są następujące inne standardowe rozmiary papierów:

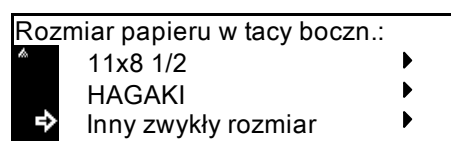
- 11 × 17" (Ledger), 8 1/2 × 14" (Legal), 8 1/2 × 13" (Oficio II), 5 1/2 × 8 1/2" (Statement), HAGAKI, Executive, ISO B5, Envelope DL, Envelope C5, Envelope C4, Comm. #10, Comm. #9, Comm. #6-3/4, Monarch, OufukuHagaki, YOUKEI 2, YOUKEI 4, 8K, 16KR, 16K

1 Naciśnij klawisz **[System Menu / Counter]**.

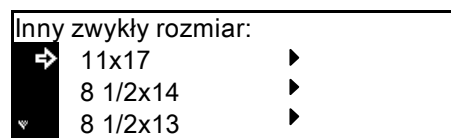
2 Naciśnij ▲ lub ▼, aby wybrać opcję *Ustawienie tacy uniwersalnej*, a następnie naciśnij **[Enter]**.



3 Naciśnij ▲ lub ▼, aby wybrać opcję *Inny zwykły rozmiar*, a następnie naciśnij **[Enter]**.



4 Naciśnij ▲ lub ▼, aby wybrać żądany rozmiar papieru, a następnie naciśnij **[Enter]**.

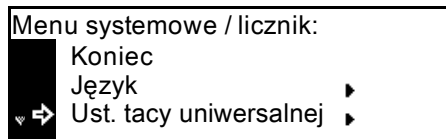


Zostanie wyświetlony ekran *Rozmiar papieru w tacy boczn.* Wybierz wymagany *Typ papieru* za pomocą instrukcji, *strona 2-10*.

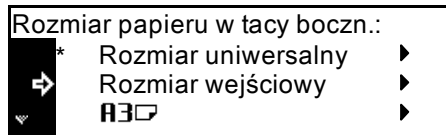
Rozmiar wejściowy:

1 Naciśnij klawisz **[System Menu / Counter]**.

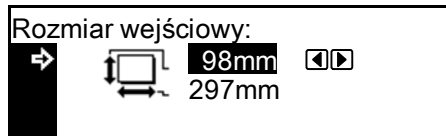
2 Naciśnij ▲ lub ▼, aby wybrać opcję *Ustawienie tacy uniwersalnej*, a następnie naciśnij **[Enter]**.



3 Naciśnij ▲ lub ▼, aby wybrać opcję *Rozmiar uniwersalny*, a następnie naciśnij **[Enter]**.

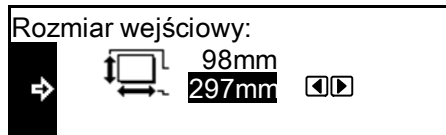


4 Naciśnij < lub >, aby wybrać wymagany rozmiar pionowy, 98 do 297 mm w krokach co 1 mm.



Naciśnij ▼, aby wybrać rozmiar poziomy.

5 Naciśnij < lub >, aby wybrać wymagany rozmiar pionowy, od 148 do 432 mm w krokach co 1 mm.



Naciśnij **[Enter]**. Zostanie wyświetlony ekran *Rozmiar papieru w tacy uniwersalnej*.

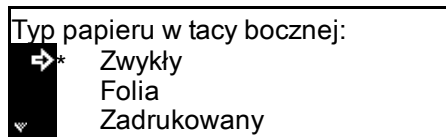
Wybierz wymagany *Typ papieru* za pomocą instrukcji, strona 2-10.

Typ papieru

Dostępne są następujące typy papieru:

- *Zwykły, folia, zadrukowany, etykiety, czerpany, ekologiczny, pergaminowy, szorstki, z nagłówkiem, kolorowy, dziurkowany, koperta, karton, gruby, wysokiej jakości, niestandardowy 1 (do 8)*

1 Po wybraniu wymaganego rozmiaru papieru naciśnij ▲ lub ▼, aby wybrać wymagany typ papieru.



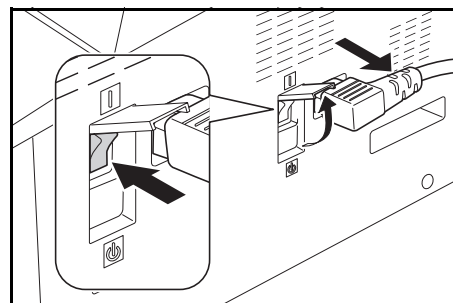
Naciśnij **[Enter]**. Zostanie wyświetlony ekran *podstawowy kopiowania*.

Połączenie

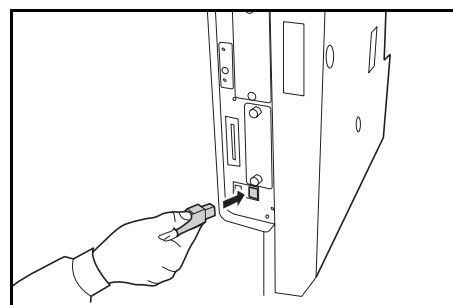
Podłączanie do sieci

Aby podłączyć urządzenie do sieci, należy użyć kabla sieciowego (10Base-T lub 100Base-TX).

- 1** Otwórz pokrywę głównego włącznika zasilania po prawej stronie urządzenia i przełącz *włącznik zasilania* w pozycję *Wył.* (O), a następnie wyjmij przewód zasilania z gniazdka.



- 2** Podłącz kabel sieciowy do złącza *interfejsu sieciowego*, znajdującego się po prawej stronie urządzenia.



- 3** Podłącz drugi koniec kabla sieciowego do urządzenia sieciowego (koncentratora).
- 4** Wprowadź wymagane ustawienia sieciowe. Aby uzyskać więcej informacji, zapoznaj się z sekcją *Ustawienia sieciowe na stronie 2-14*.

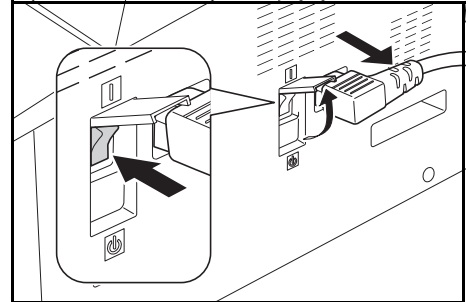
Podłączanie kabla USB

Aby podłączyć urządzenie bezpośrednio do komputera, należy użyć kabla USB.

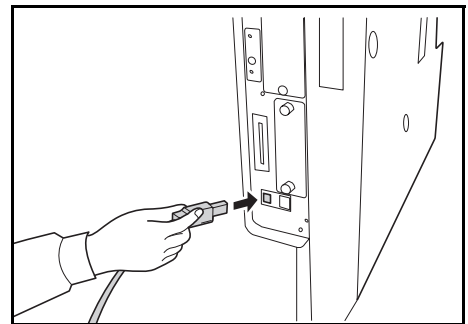
WAŻNE: Przed podłączeniem kabla drukarki zawsze należy wyłączyć urządzenie (O) i wyjmować przewód zasilania.

Upewnij się, że komputer jest również wyłączony.

- 1 Otwórz pokrywę głównego włącznika zasilania po prawej stronie urządzenia i przełącz *włącznik zasilania* w pozycję *Wył.* (O), a następnie wyjmij przewód zasilania z gniazdka.



- 2 Podłącz kabel drukarki do złącza interfejsu USB znajdującego się po prawej stronie urządzenia.



- 3 Drugi koniec kabla podłącz do złącza interfejsu USB w komputerze.

Podłączanie zasilania

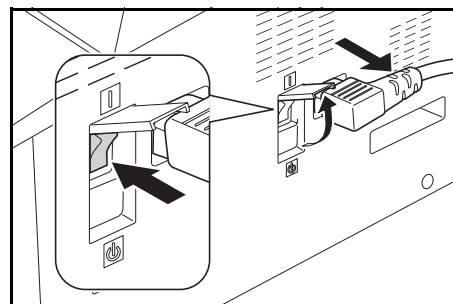
- 1 Podłącz kabel zasilający do *złącza kabla zasilającego* po prawej stronie urządzenia.
- 2 Podłącz drugi koniec kabla zasilającego do gniazdka sieciowego.

Włączanie zasilania

Otwórz pokrywę głównego włącznik zasilania po prawej stronie urządzenia i przestaw *włącznik zasilania* w pozycję *Wł.* (I).

Urządzenie zacznie się nagrzewać.

Po zakończeniu nagrzewania zostanie wyświetlony zielony wskaźnik *Start*.



Ustawienia sieciowe

Ustawienie adresu IP

Aby uzyskać adres IP do wprowadzenia, należy przed konfiguracją tego ustawienia skontaktować się z administratorem sieci.

Przed wprowadzeniem adresu IP według poniższych instrukcji, należy upewnić się, że usługa DHCP jest wyłączona, natomiast obsługa protokołu TCP/IP jest włączona.

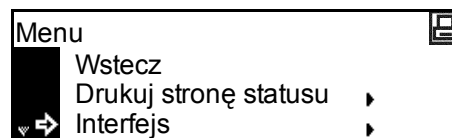
NOTATKA: Wszelkie zmiany wykonane w ustawieniach sieciowych zostaną użyte po wyłączeniu i włączeniu urządzenia.

1 Naciśnij **[Print]**.

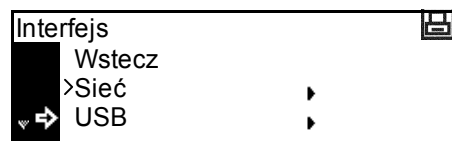
2 Naciśnij **▲** lub **▼**, aby wybrać opcję *MENU*, a następnie naciśnij **[Enter]**.



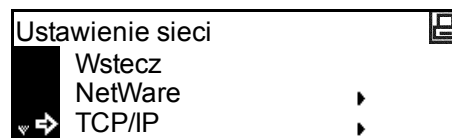
3 Naciśnij **▲** lub **▼**, aby wybrać opcję *Interfejs*, a następnie naciśnij **[Enter]**.



4 Naciśnij **▲** lub **▼**, aby wybrać opcję *Sieć*, a następnie naciśnij **[Enter]**.



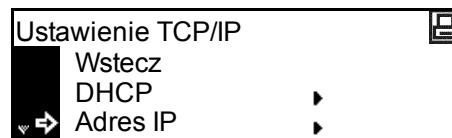
5 Naciśnij **▲** lub **▼**, aby wybrać opcję *TCP/IP*, a następnie naciśnij **[Enter]**.



6 Naciśnij **▲** lub **▼**, aby wybrać opcję *Zmień nr*, a następnie naciśnij **[Enter]**.



7 Naciśnij **▲** lub **▼**, aby wybrać opcję *Adres IP*, a następnie naciśnij **[Enter]**.



- 8** Użyj klawiatury do wprowadzenia adresu. Wpisz pierwszy segment adresu IP w podświetlonym obszarze i naciśnij [#].

Adres IP

0 . 0 . 0 . 0

- 9** Wprowadź kolejny segment i naciśnij [#].

Wprowadź pozostałe segmenty, wykonując tę samą procedurę.

Adres IP

10 . 0 . 0 . 0

Naciśnij **[Enter]** po wprowadzeniu całego adresu.

Ustawianie maski podsieci

Kontynuuj poprzedni krok 9, aby zarejestrować adres *maski podsieci*.

NOTATKA: Jeśli nie wiadomo, jaka jest odpowiednia *maska podsieci*, należy skontaktować się z administratorem sieci.

- 1** Przejdź do ekranu *Ustawienie TCP/IP*.

- 2** Naciśnij ▲ lub ▼, aby wybrać opcję *Maska podsieci*, a następnie naciśnij **[Enter]**.

Ustawienie TCP/IP

▲ DHCP ▶

Adres IP ▶

▼ → Maska podsieci ▶

- 3** Wprowadź adres *maski podsieci*, korzystając z procedury użytej w przypadku *adresu IP* w krokach od 8 do 9 sekcji *Ustawienie adresu IP*.

Maska podsieci

0 . 0 . 0 . 0

Naciśnij **[Enter]** po wprowadzeniu całego adresu.

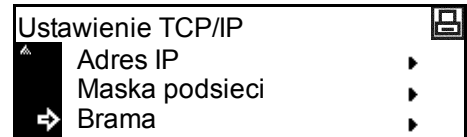
Rejestrowanie bramy domyślnej

Kontynuuj poprzedni krok 3, aby zarejestrować adres *bramy domyślnej*.

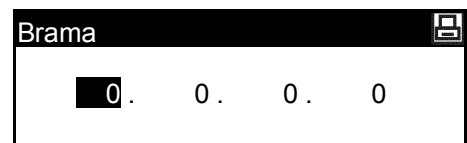
NOTATKA: Jeśli nie wiadomo, jaka jest odpowiednia *brama domyślna*, należy skontaktować się z administratorem sieci.

1 Przejdź do ekranu *Ustawienie TCP/IP*.

2 Naciśnij ▲ lub ▼, aby wybrać opcję *Brama*, a następnie naciśnij **[Enter]**.



3 Wprowadź adres *bramy*, korzystając z procedury użytej w przypadku *adresu IP* w krokach od 8 do 9 sekcji *Ustawienie adresu IP*.



Naciśnij **[Enter]** po wprowadzeniu całego adresu.

4 Po wprowadzeniu wszystkich ustawień sieciowych naciśnij **[Reset]**.

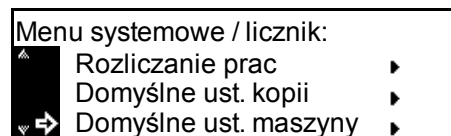
Zostanie wyświetlony ekran *podstawowy drukarki*.

Ustawianie daty i czasu

Poniższych instrukcji należy użyć w celu zarejestrowania daty i czasu, różnicy w stosunku do czasu GMT (*Greenwich Mean Time*) oraz ustawienia czasu letniego.

1 Naciśnij klawisz **[System Menu / Counter]**.

2 Naciśnij ▲ lub ▼, aby wybrać opcję *Domyślne ust.maszyny*, a następnie naciśnij **[Enter]**.

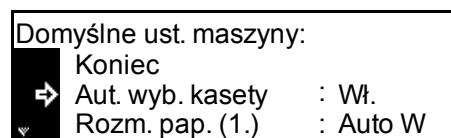


3 Użyj klawiatury numerycznej do wprowadzenia 4-cyfrowego kodu sterującego.



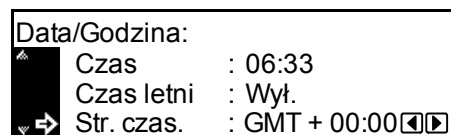
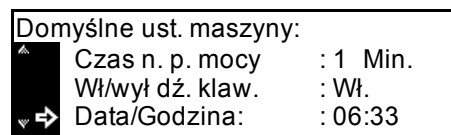
NOTATKA: Domyślne ustawienie fabryczne kodu sterującego to '1800' dla modelu drukującego z prędkością 18 str./min oraz '2200' dla modelu drukującego z prędkością 22 str./min. Zostanie wyświetlony ekran Domyślne ust. urządzenia.

4 Naciśnij ▲ lub ▼, aby wybrać opcję *Data/Godzina*, a następnie naciśnij **[Enter]**.



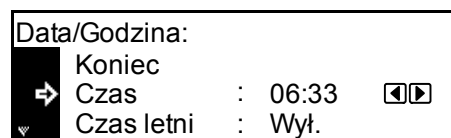
5 Naciśnij ▲ lub ▼ aby wybrać *Strefę czasową (Str. czas)*.

Naciśnij klawisz < lub > aby ustawić różnicę czasu w stosunku do czasu GMT (*Greenwich Mean Time*).



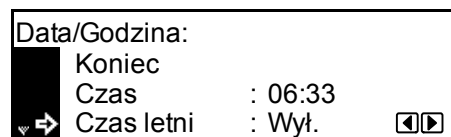
6 Naciśnij ▲ lub ▼ aby wybrać *Data/Godzina*.

Naciśnij klawisz < lub >, aby ustawić bieżący czas.



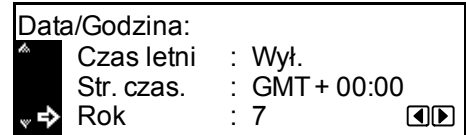
7 Naciśnij ▲ lub ▼ aby wybrać *Czas letni*.

Naciśnij < lub > aby ustawić opcję *Wł.* lub *Wył.*



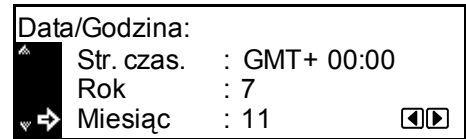
8 Naciśnij ▲ lub ▼ aby wybrać *Rok*.

Naciśnij < lub > aby ustawić bieżący rok.



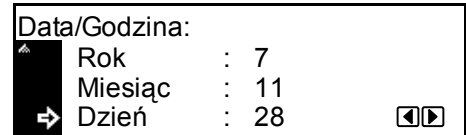
9 Naciśnij ▲ lub ▼ aby wybrać *Miesiąc*.

Naciśnij < lub > aby ustawić bieżący miesiąc.

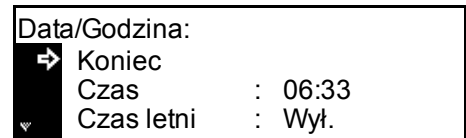


10 Naciśnij ▲ lub ▼ aby wybrać *Dzień*.

Naciśnij < lub > aby ustawić bieżący dzień.



11 Gdy ustawienie daty i czasu zostanie wprowadzone, naciśnij ▲ lub ▼ aby wybrać *Koniec* i naciśnij **[Enter]**.



12 Naciśnij **[Reset]**.

Zostanie wyświetlony ekran *podstawowy kopiowania*.

Ustawianie języka

Istnieje możliwość wyboru języka, który będzie używany w wyświetlanych komunikatach.

Do wyboru dostępne są następujące języki:

- angielski (English), francuski (Français), niemiecki (Deutsch), włoski (Italiano), niderlandzki (Nederlands), hiszpański (Español), rosyjski (Русский) i portugalski (Português)

3 Podstawowa obsługa

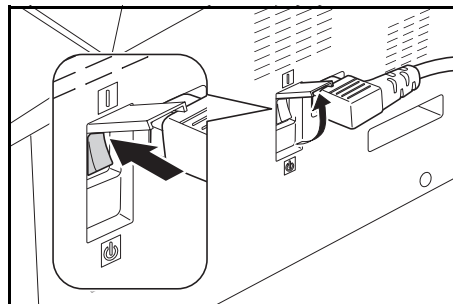
Ten rozdział zawiera omówienie następujących tematów:

- Podstawowa procedura kopiowania..... 3-2
- Wykonywanie powiększonych kopii 3-5
- Tryb dwustronny 3-9
- Kopiowanie z sortowaniem..... 3-13
- Kopiowanie łączone 3-14
- Tryb przerywania..... 3-18
- Tryb niskiego zużycia energii 3-21
- Automatyczny tryb energooszczędny..... 3-22
- Podstawowa procedura drukowania 3-23

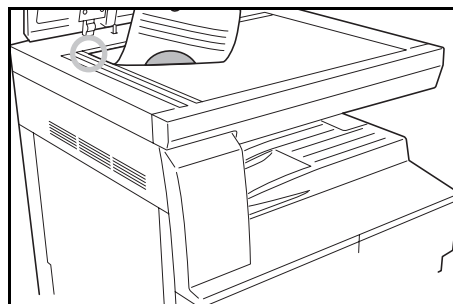
Podstawowa procedura kopiowania

- 1 Otwórz pokrywę głównego włącznika zasilania po prawej stronie urządzenia i przestaw *włącznik zasilania* w pozycję *Wł.* (|).

Po zakończeniu nagrzewania zapali się lampka *Start*.



- 2 Otwórz *pokrywę oryginałów* i umieść oryginał stroną zadrukowaną skierowaną w dół na *płyce*. Wyrównaj oryginały wzdłuż lewego dolnego rogu *płyty*.

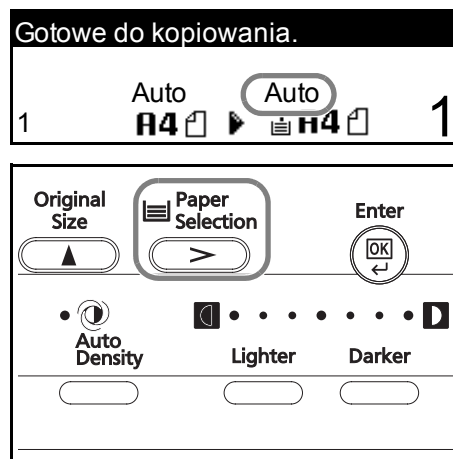


NOTATKA: Jeśli opcjonalny *moduł przetwarzania dokumentów* jest zainstalowany w urządzeniu, patrz *Moduł przetwarzania dokumentów na stronie 4-3*.

- 3 Wybierz rozmiar papieru.

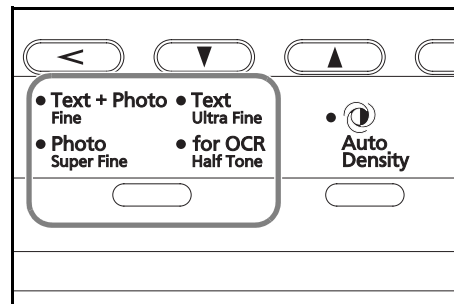
Jeśli zostanie wyświetlony napis *Auto*, zostanie automatycznie wybrany rozmiar papieru o takim samym rozmiarze jak oryginał.

Naciśnij [**Paper Selection**] aby zmienić wybór papieru.



- 4** Naciśnij **[Image Quality]**, aby wybrać żądany tryb jakości obrazu.

Zostanie wyświetlona kontrolka wybranego trybu. W poniższej tabeli zostały przedstawione dostępne opcje jakości obrazu.



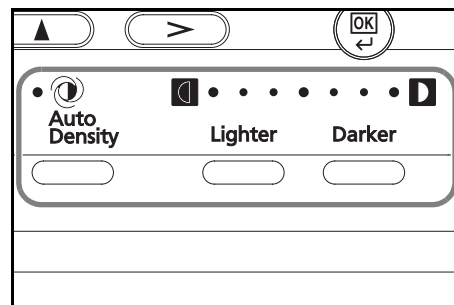
Tryb jakości obrazu	Opis
Text+Photo	Wybierz ten tryb, gdy oryginały zawierają teksty i zdjęcia.
Photo	Wybierz w przypadku oryginałów zawierających głównie zdjęcia.
Text	Wybierz w przypadku oryginałów zawierających głównie tekst.

- 5** Ustawienie *Ekspozycji kopii* może być dostosowane automatycznie lub ręcznie.

Naciśnij **[Auto Density]**, aby umożliwić urządzeniu wybranie optymalnego ustawienia ekspozycji oryginału.

Naciśnij **[Lighter]** lub **[Darker]**, aby dostosować ręcznie ekspozycję kopii. Dostępnych jest 7 poziomów ekspozycji.

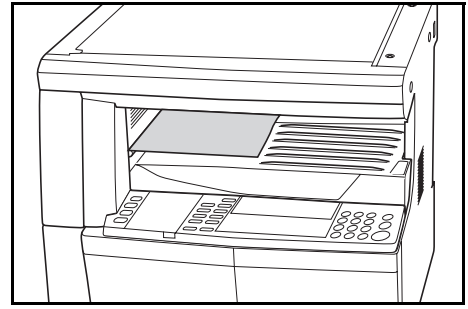
Wyświetlacz wskazuje bieżący poziom ekspozycji.



NOTATKA: Jeśli zostanie wybrana opcja *Zdjęcie*, tryb *automatycznego dopasowania ekspozycji* nie może być użyty.

- 6** Wprowadź liczbę potrzebnych kopii.
Można wpisać maksymalnie 999.
- 7** Naciśnij **[Start]**. Kopiowanie rozpocznie się zaraz po zapaleniu wskaźnika *Start*.

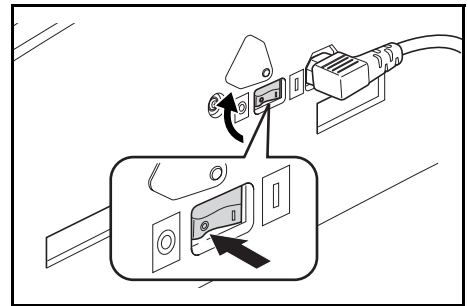
- 8** Ukończone Kopia wysuwane są do tacy wyjściowej.



NOTATKA: Pojemność tacy wyjściowej to 250 arkuszy papieru standardowego (80 g/m²). Pojemność różni się w zależności od użytego papieru.



OSTRZEŻENIE: Jeśli zainstalowany jest opcjonalny zestaw *faksu* i urządzenie nie będzie używane przez krótki okres czasu (noc itp.), należy wyłączyć zasilanie główne (O). Jeśli urządzenie nie będzie używane przez dłuższy okres czasu (urlop itp.), ze względów bezpieczeństwa należy wyjąć wtyczkę zasilania z gniazdka.



NOTATKA: Jeśli opcjonalny zestaw *faksu* jest zainstalowany, po wyłączeniu zasilania lub wyciągnięciu wtyczki z gniazdka, nadawanie i odbiór faksu nie będzie mogło być wykonywane.

Wykonywanie powiększonych kopii

Istnieje możliwość zmiany współczynnika *powiększenia* w celu wykonania powiększonych lub zmniejszonych kopii.

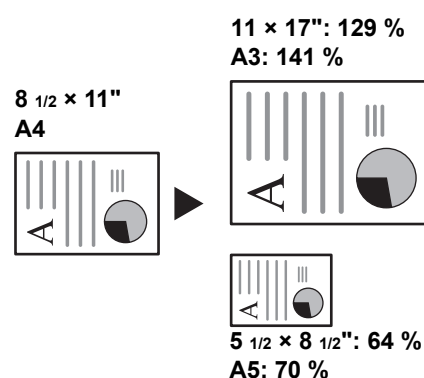
Przy wyborze odpowiedniego współczynnika *powiększenia* dostępne są następujące tryby.

Tryb	Opis
Automatyczne powiększanie	Dostosuj współczynnik <i>powiększenia</i> do obrazu kopiowanego na wybrany rozmiar papieru.
Tryb powiększenia	Może być ustawiony dowolny współczynnik <i>powiększenia</i> , ze skokiem co 1 %, pomiędzy 25 % a 400 %.
Tryb predefiniowanego powiększenia	Wykonuje Kopia w jednym z współczynników <i>predefiniowanego powiększenia</i> . Dostępne są następujące współczynniki: <ul style="list-style-type: none"> 100%, Auto, 400% (Maks.), 200 % (A5 → A3), 141 % (A4 → A3, A5 → A4), 127 % (Folio → A3), 106 % (11 × 15" → A3), 90 % (Folio → A4), 75 % (11 × 15" → A4), 70 % (A3 → A4, A4 → A5), 50 % (A3 → A5), 25% (Min.)

NOTATKA: Jeśli powiększenie jest większe niż 201%, przed kopiowaniem obrazu zostaną obrócone o 90° w lewo.

Automatyczne powiększanie

Dostosuj współczynnik *powiększenia* do obrazu kopiowanego na wybrany rozmiar papieru.



NOTATKA: Istnieje możliwość wprowadzenia ustawienia domyślnego. Wybór kaset spowoduje wówczas wybór stopnia automatycznego powiększania.

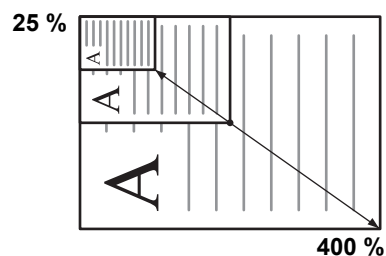
- 1 Umieść oryginał i naciśnij [**Auto%** / 100%].

Na ekranie zostanie wyświetlone *Auto %*.

- 2** Naciśnij [**Paper Selection**], aby wybrać żądany papier do kopiowania.
Współczynnik powiększenia jest wyświetlany na ekranie.
- 3** Naciśnij [**Start**].
Oryginał zostanie skopiowany i automatycznie dopasowany do wybranego papieru.

Tryb powiększenia

W tym trybie współczynnik powiększenia można ustawić pomiędzy 25 % a 400 % w krokach co 1 %.

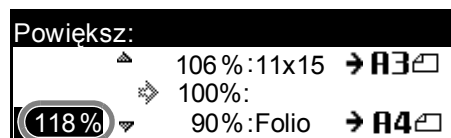


1 Ustaw oryginał i naciśnij **[Zoom]**.

2 Użyj klawiatury do wprowadzenia współczynnika powiększenia.

Zostanie wyświetlony współczynnik powiększenia.

(W tym przykładzie wprowadzono wartość 118%).



Naciśnij **[Enter]**.

3 Naciśnij **[Start]**.

Kopia wysuwane są do tacy wyjściowej.

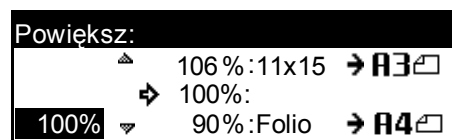
Tryb predefiniowanego powiększenia

Należy go użyć w celu wykonania kopii z jednym ze współczynników *predefiniowanych powiększenia*.

1 Ustaw oryginał i naciśnij **[Zoom]**.

2 Naciśnij ▲ lub ▼, aby wybrać żądany współczynnik powiększenia, a następnie naciśnij **[Enter]**.

Zostanie wyświetlony współczynnik powiększenia.

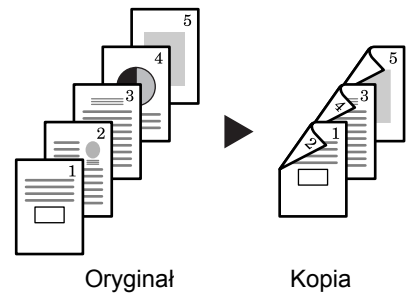


3 Naciśnij **[Start]**.

Kopia wysuwane są do tacy wyjściowej.

Tryb dwustronny

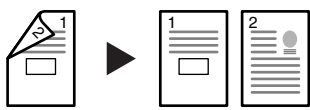
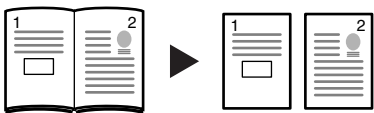
Jeśli zainstalowany jest opcjonalny *Moduł druku dwustronnego*, dwustronne Kopia można wykonać z jedno lub dwustronnych oryginałów.



Dostępne są następujące tryby dwustronne:

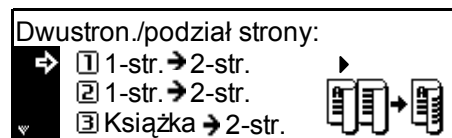
Tryb	Opis
<p>1-str. → 2-str.</p>	<p>Dwustronne Kopia są tworzone z jednostronnych oryginałów. Jeśli liczba oryginałów jest nieparzysta, tył ostatniej strony jest pusty.</p> <p>Oryginały Kopia</p> <p>Dostępne są następujące opcje <i> kierunku szwu siodełkowego</i>:</p> <ul style="list-style-type: none"> • Lewa strona → Oprawa po lewej stronie kopii: Obrazy na drugiej stronie są kopiowane bez obrotu. Kopia można oprawiać po lewej stronie, a obrazy będą miały prawidłową orientację...A • Górna strona → Oprawa na górze kopii: Obrazy na drugiej stronie są obracane o 180 stopni. Kopia można oprawiać na górze, a obrazy będą miały prawidłową orientację...B <p>Oryginały A B Kopia</p>

Tryb	Opis
<p>2-str. → 2-str.</p>	<p>Dwustronne wydruki są tworzone z jednostronnych oryginałów.</p> <div data-bbox="790 324 1236 504" style="text-align: center;"> </div> <hr/> <p>NOTATKA: Rozmiary papieru, które można użyć to od A3 do A5R, Folio, 11 × 17" (Ledger), 8 1/2 × 14" (Legal), 8 1/2 × 11" (Letter), 11 × 8 1/2", 5 1/2 × 8 1/2" (Statement) oraz 8 1/2 × 13" (Oficio II, 8K, 16K, 16KR.).</p>
<p>Książka → 2-str.</p>	<p>Wydruk dwustronny jest tworzony z dwukartkowego oryginału, na przykład z czasopisma lub książki.</p> <div data-bbox="766 817 1260 996" style="text-align: center;"> </div> <hr/> <p>NOTATKA: Rozmiary oryginałów, które można użyć to A3, B4, A4R, B5R, A5R, 11 × 17" (Ledger) oraz 8 1/2 × 11" (Letter, 8K). Rozmiary papieru są ograniczone do 16K dla wersji calowej oraz A4 i B5 dla wersji metrycznej. Rozmiar papieru może być zmieniony, a współczynnik powiększenia dopasowany do rozmiaru papieru.</p>

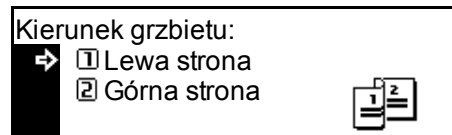
Tryb	Opis
2-str. → 1-str.	<p>Jednostronne Kopia są tworzone z dwustronnych oryginałów.</p> <div style="text-align: center;">  <p>Oryginał Kopiowanie</p> </div> <p>Dostępne są następujące opcje <i>strony zszywania oryginału</i>:</p> <ul style="list-style-type: none"> • <i>Lewa strona</i> → oprawa po lewej stronie oryginałów: Obrazy znajdujące się na drugiej stronie oryginałów są kopiowane bez obracania w celu zapewnienia prawidłowej orientacji oryginału na wydrukowanych kopiach. • <i>Górna strona</i> → oprawa na górze oryginałów: Obrazy znajdujące się na drugiej stronie oryginałów są obracane o 180 stopni w celu zapewnienia prawidłowej orientacji oryginału na wydrukowanych kopiach.
Książka → Jednostronne	<p>Wydruk jednostronny jest tworzony z dwukartkowego oryginału, na przykład z czasopisma lub książki.</p> <div style="text-align: center;">  </div> <p>NOTATKA: Rozmiary oryginałów, które można użyć to A3, B4, A4R, B5R, A5R, 11 × 17" (Ledger) oraz 8 1/2 × 11" (Letter, 8K). Rozmiary papieru są ograniczone do 16K dla wersji calowej oraz A4 i B5 dla wersji metrycznej. Rozmiar papieru może być zmieniony, a współczynnik powiększenia dopasowany do rozmiaru papieru.</p>

1 Ustaw oryginał i naciśnij **[Duplex]**.

2 Naciśnij ▲ lub ▼, aby wybrać tryb *Dwustronny*, a następnie naciśnij **[Enter]**.



Jeśli wybrany został przycisk **[1 str. → 2 str.]**, naciśnij ▲ lub ▼ aby wybrać żądany *Kierunek grzbietu* i naciśnij **[Enter]**.



3 Naciśnij **[Start]**.

W przypadku użycia opcjonalnego *Modułu przetwarzania dokumentów*, kopiowanie kończy się automatycznie.

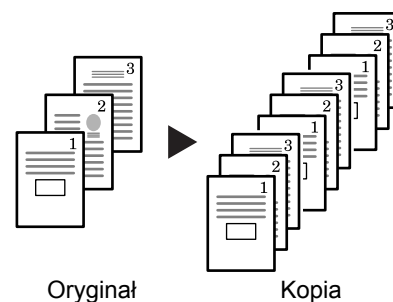
W przypadku użycia płyty, komunikat zostanie wyświetlony gdy wymagany będzie kolejny oryginał. Ustaw kolejny oryginał i naciśnij **[Zoom]**.

Gdy wszystkie oryginały zostaną zeskanowane, naciśnij **[Enter]**.

Kopiowanie z sortowaniem

W ramach pojedynczej operacji można zeskanować do pamięci wiele oryginałów i utworzyć żądaną liczbę zestawów kopii.

Maksymalna liczba oryginałów, które mogą być zeskanowane, zależy od dostępnej w urządzeniu pamięci.



NOTATKA: Jeśli zainstalowany jest opcjonalny *moduł przetwarzania dokumentów*, tryb *sortowania* może być ustawiony jako domyślny.

- 1** Ustaw oryginał i naciśnij **[Collate]**.
- 2** Użyj klawiszy numerycznych do wprowadzenia żądanej liczby kopii.
- 3** Naciśnij **[Start]**.

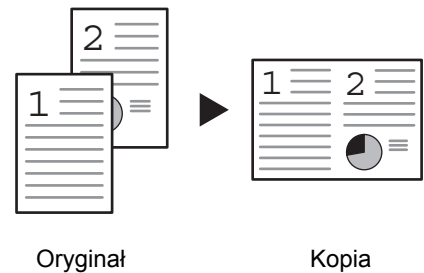
W przypadku użycia opcjonalnego *Modułu przetwarzania dokumentów*, kopiowanie kończy się automatycznie.

W przypadku użycia płyty, komunikat zostanie wyświetlony, kiedy wymagany będzie kolejny oryginał. Ustaw kolejny oryginał i naciśnij **[Zoom]**.

Gdy wszystkie oryginały zostaną zeskanowane, naciśnij **[Enter]**.

Kopiowanie łączone

Istnieje możliwość skopiowania z pomniejszeniem dwóch lub czterech oryginałów na jeden arkusz. Dodatkowo, obramowania każdego oryginału mogą być oznaczone linią ciągłą lub przerywaną.



Oryginał

Kopia

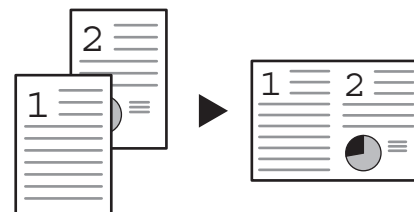
NOTATKA: Format oryginału i arkuszy docelowych musi być standardowy.

Dostępne są następujące tryby kopiowania łączonego.

Tryb	Opis
------	------

Użyj tego trybu, aby skopiować dwa oryginały na jeden arkusz.

2-na-1

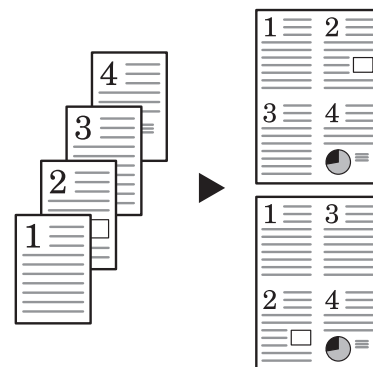


Oryginał

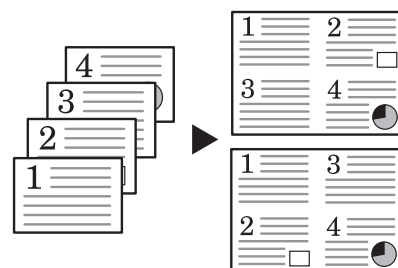
Kopia

Użyj tego trybu, aby skopiować dwóch oryginały na jeden arkusz.

4-na-1
(poziomo)



4-na-1
(pionowo)



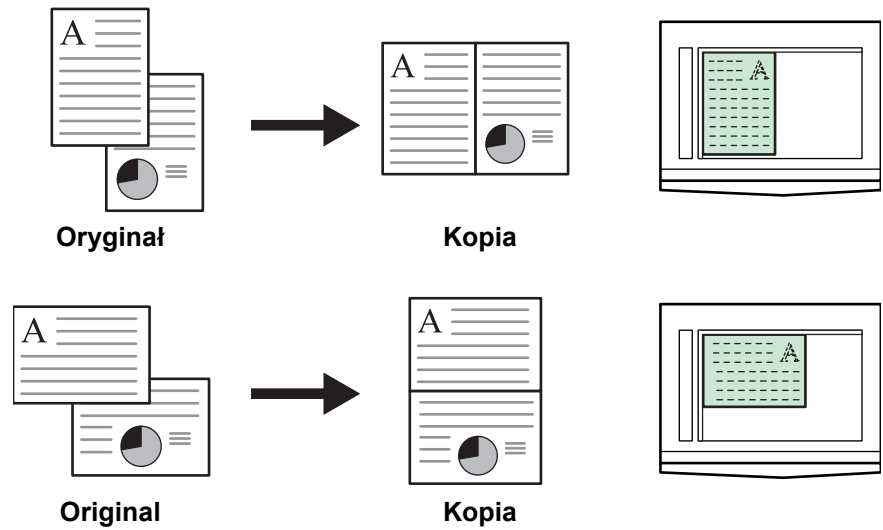
Oryginał

Kopia

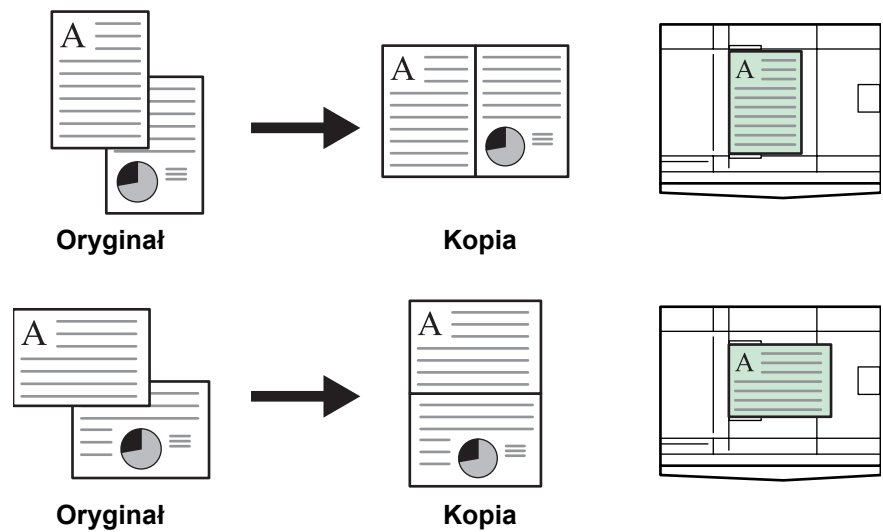
2-na-1

Możliwe orientacje oryginału oraz odpowiadające im pozycje kopii są przedstawione poniżej.

Za pomocą płyty:



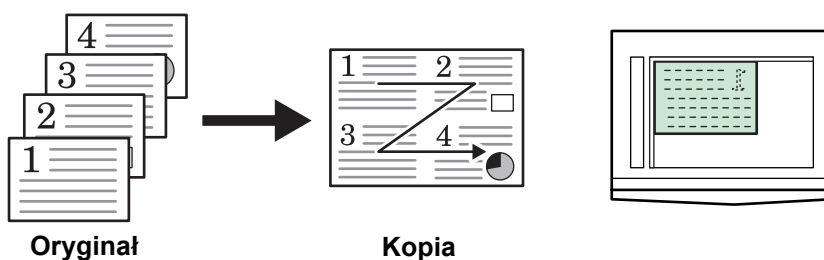
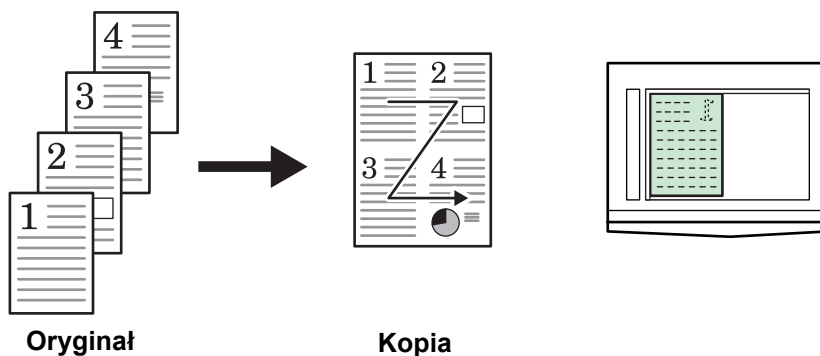
Za pomocą procesora dokumentów:



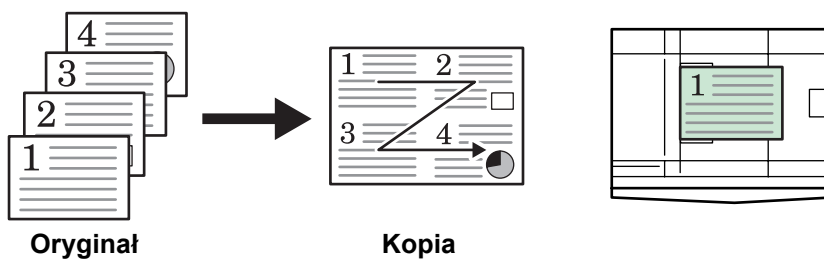
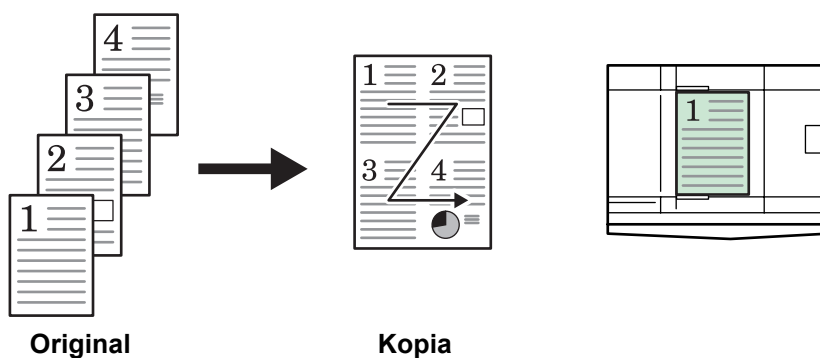
4-na-1 (poziomo)

Możliwe orientacje oryginału oraz odpowiadające im pozycje kopii są przedstawione poniżej.

Za pomocą płyty:



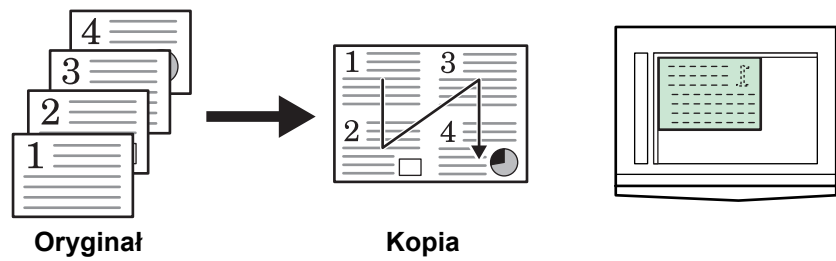
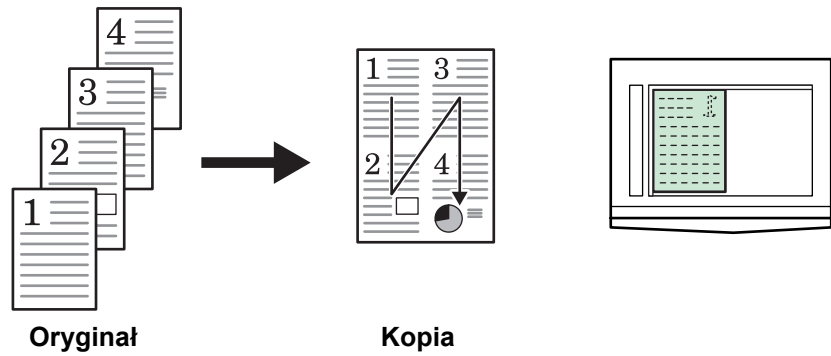
Za pomocą procesora dokumentów:



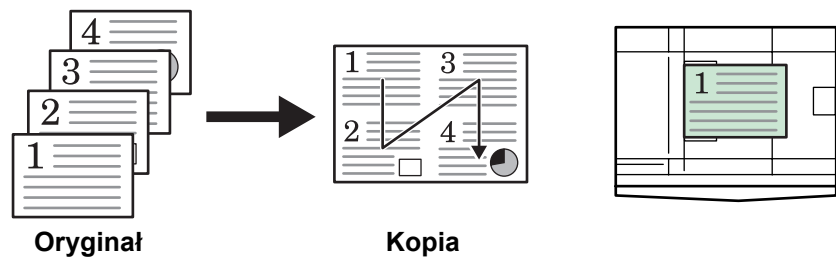
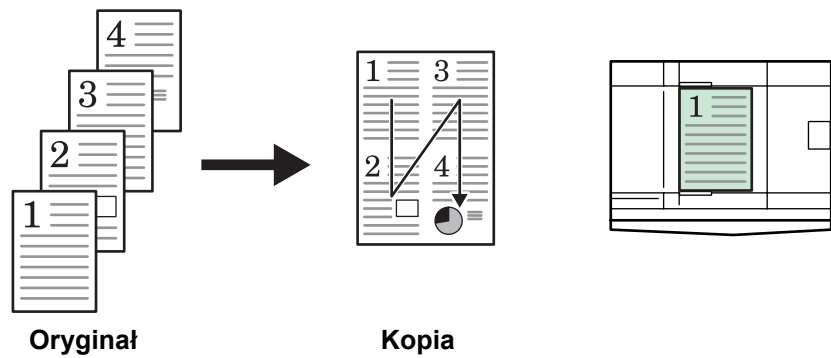
4-na-1 (pionowo)

Możliwe orientacje oryginału oraz odpowiadające im pozycje kopii są przedstawione poniżej.

Za pomocą płyty:



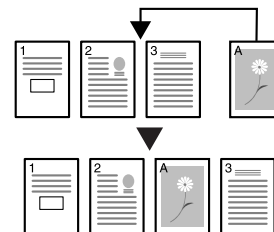
Za pomocą procesora dokumentów:



Tryb przerwania

Tryb przerwania może być użyty w celu tymczasowego zatrzymania kopiowania lub drukowania w celu uruchomienia bardziej pilnego zadania.

Po zakończeniu pilnego zadania, przerwane zadanie można wznowić.



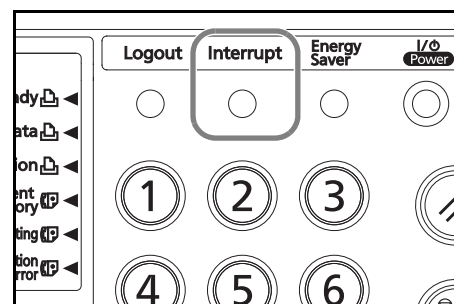
Dostępne są następujące tryby przerwania:

Tryb	Opis
Przerwanie kopiowania	<ul style="list-style-type: none"> Ten tryb może być użyty do przerwania zadania kopiowania, które jest obecnie skanowane, w celu wykonania kopii innego oryginału z użyciem innych ustawień. Po zakończeniu tymczasowego zadania, ustawienia poprzedniego zadania zostaną przywrócone i przerwane zadanie zostanie wznowione. Ten tryb może być również użyty do przerwania wydruku kopii w celu skopiowania innego zadania. Po utworzeniu tymczasowego zadania, przerwane zadanie zostanie wznowione.
Wydruk priorytetowy	<p>Ten tryb może być użyty do przerwania wydruku zadania w celu wydrukowania pilnego zadania lub odebrania zadania faksu. Po zakończeniu pilnego zadania przerwane zadanie jest wznowiane.</p> <hr/> <p>NOTATKA: Aby użyć funkcji faksowania, musi być zainstalowany opcjonalny zestaw faksu.</p>

Przerwanie kopiowania

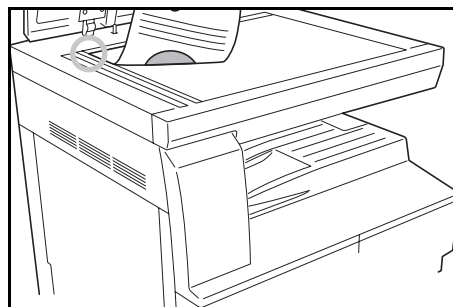
1 Naciśnij [**Interrupt**].

Zostanie wyświetlony komunikat *Tryb przerwania OK*.

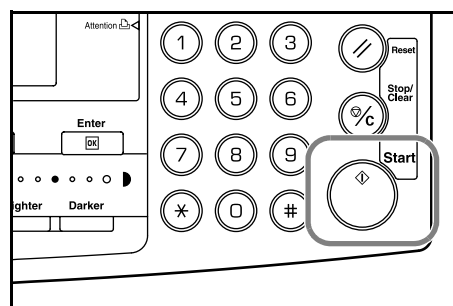


2 Wymij i odłóż oryginał bieżącego zadania kopiowania.

- 3** Umieść oryginał zadania przerywającego.



- 4** Wybierz funkcje wymagane dla zadania przerywającego i naciśnij **[Start]**.



- 5** Gdy zadanie przerywające zostanie zakończone, wyjmij oryginał i naciśnij **[Interrupt]**.

Ustawienia zadania przerwane zostaną przywrócone.

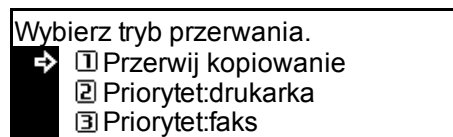
- 6** Ustaw poprzedni oryginał i naciśnij **[Start]** w celu wznowienia kopiowania.

Przerwanie drukowania lub faksu

- 1** Naciśnij **[Interrupt]**, gdy urządzenie drukuje.

Wyświetlony zostanie komunikat *Wybierz tryb przerwania*.

- 2** Naciśnij ▲ lub ▼, aby wybrać opcję *Trybu przerwania*, a następnie naciśnij **[Enter]**. Przykład po prawej stronie pokazuje, że w kolejce zadań urządzenia są zarówno dane do drukowania (2) i dane otrzymanego faksu (3).



- Aby wykonać kopię, przerywając wykonywane zadanie drukowania lub wydruku faksu, wybierz (1). Postępuj zgodnie z instrukcjami z poprzedniej części w celu wykonania kopii.
- Aby zadanie drukowania zostało zakończone przez urządzenie, wybierz (2).
- Aby zadanie drukowania (odebranego) faksu zostało zakończone przez urządzenie, wybierz (3).
- Jeśli są odbierane dane drukowania, zostanie wyświetlony komunikat Priorytet: drukarka.
- Jeśli są odbierane dane faksu, zostanie wyświetlony komunikat Priorytet: faks.

- 3** Naciśnij **Enter**.
- 4** Gdy zadanie drukowania zostało ukończone, ustaw dla oryginału tryb kopiowania z przerywaniem i wykonaj kopiowanie.
- 5** Po zakończeniu kopiowania naciśnij przycisk **Interrupt**. Następne zadanie drukowania zostanie wznowione.

Tryb niskiego zużycia energii

Energy Saver

- 1 Naciśnij **[Energy Saver]**, aby przełączyć urządzenie w tryb oszczędzania energii.

Na panelu operacyjnym świecić się będzie jedynie wskaźnik *Energy Saver*, wskaźnik *zasilania* oraz wskaźnik *głównego zasilania*.

- 2 Naciśnij ponownie **[Energy Saver]**, aby wznowić operację kopiowania. Czas przejścia do stanu gotowości w którym można wykonać Kopia wynosi 10 sekund.

NOTATKA: Jeśli urządzenie odbierze dane wydruku lub faksu w trybie *niskiego zużycia energii*, dane zostaną automatycznie wydrukowane.

Automatyczny tryb niskiego zużycia energii

Funkcja *Automatycznego trybu niskiego zużycia energii* umieszcza urządzenie w tryb niskiego zużycia energii, jeśli żadna operacja nie będzie wykonana w urządzeniu przez określony okres czasu. Domyślne fabryczne ustawienie czasu to 1 minuta.

W trybie *niskiego zużycia energii* urządzenie jest automatycznie przełączane w stan oszczędzania energii, jeśli przez podany okres czasu nie będzie wykonana żadna operacja. Domyślne fabryczne ustawienie czasu to 1 minuta. Czas, który może być ustawiony:

- (od 1 do 120 minut w krokach co 1 minutę).

Automatyczny tryb energooszczędny

W trybie *automatycznym niskiego zużycia energii* urządzenie jest przełączane w stan uśpienia, jeśli przez podany czas nie będzie wykonana żadna operacja. Domyślne fabryczne ustawienie czasu to 1 minuta.

Czas, który może być ustawiony:

- (od 1 do 120 minut (w krokach co 1 minutę))

Tryb *automatyczny energooszczędny* można włączyć ręcznie:

- 1** Naciśnij **[Power]**. Tryb *automatyczny energooszczędny* zostanie włączony automatycznie.

Jedynie wskaźnik *głównego zasilania* świeci się, inne są wyłączone.

Zużyta energia w tym trybie jest mniejsza niż w trybie *niskiego zużycia energii*.

- 2** Aby włączyć ponownie kopiowanie, naciśnij klawisz **[Power]**. Zasilanie jest przywracane w ciągu około 17,2 sekund.

NOTATKA: Jeśli urządzenie odbierze dane wydruku lub faksu w trybie *automatycznym energooszczędnym*, dane zostaną automatycznie wydrukowane.

Podstawowa procedura drukowania

Upewnij się, że kable drukarki i sieciowy oraz przewód zasilania są poprawnie podłączone do urządzenia.

Instalowanie sterownika drukarki

Aby użyć funkcji drukarki w urządzeniu, oprogramowanie sterownika drukarki musi być zainstalowane w komputerze. Informacje na temat instalowania oprogramowania sterownika drukarki zawiera *KX Printer Driver Operation Guide*.

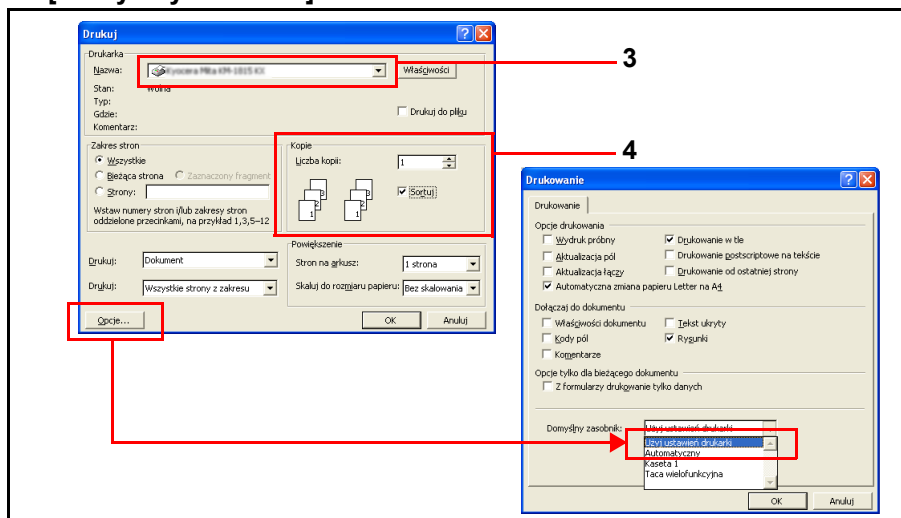
Drukowanie z aplikacji

Kroki wymagane do drukowania dokumentu utworzonego w aplikacji są wyjaśnione poniżej. Można wybrać *rozmiar papieru* i *lokalizację wydruków*.

NOTATKA: Poniższa procedura wyjaśnia, jak drukuje się na przykład z programu Microsoft Word. Kroki mogą się różnić w zależności od aplikacji.

- 1** Załaduj wymagany papier do kasety papieru.
- 2** Z menu *Plik* aplikacji wybierz **[Drukuj]**. Zostanie wyświetlony ekran *Drukuj*.
- 3** Kliknij listę rozwijaną z nazwami drukarek. Wymienione są wszystkie drukarki zainstalowane w systemie Windows. Kliknij nazwę urządzenia.
- 4** Użyj opcji **[Liczba kopii]** do wprowadzenia liczby wymaganych wydruków. Można wpisać do 999 kopii. W przypadku drukowania dwóch lub większej liczby kopii, kliknij w celu dodania znaku wyboru (✓) w polu **[Sortuj]**, pozwalającym na sortowanie zestawów.

W przypadku programu Microsoft Word zaleca się kliknięcie przycisku [Opcje] i wybranie opcji [Użyj ustawień drukarki] dla ustawienia [Domyślny zasobnik].



5 Aby rozpocząć drukowanie, kliknij [OK].

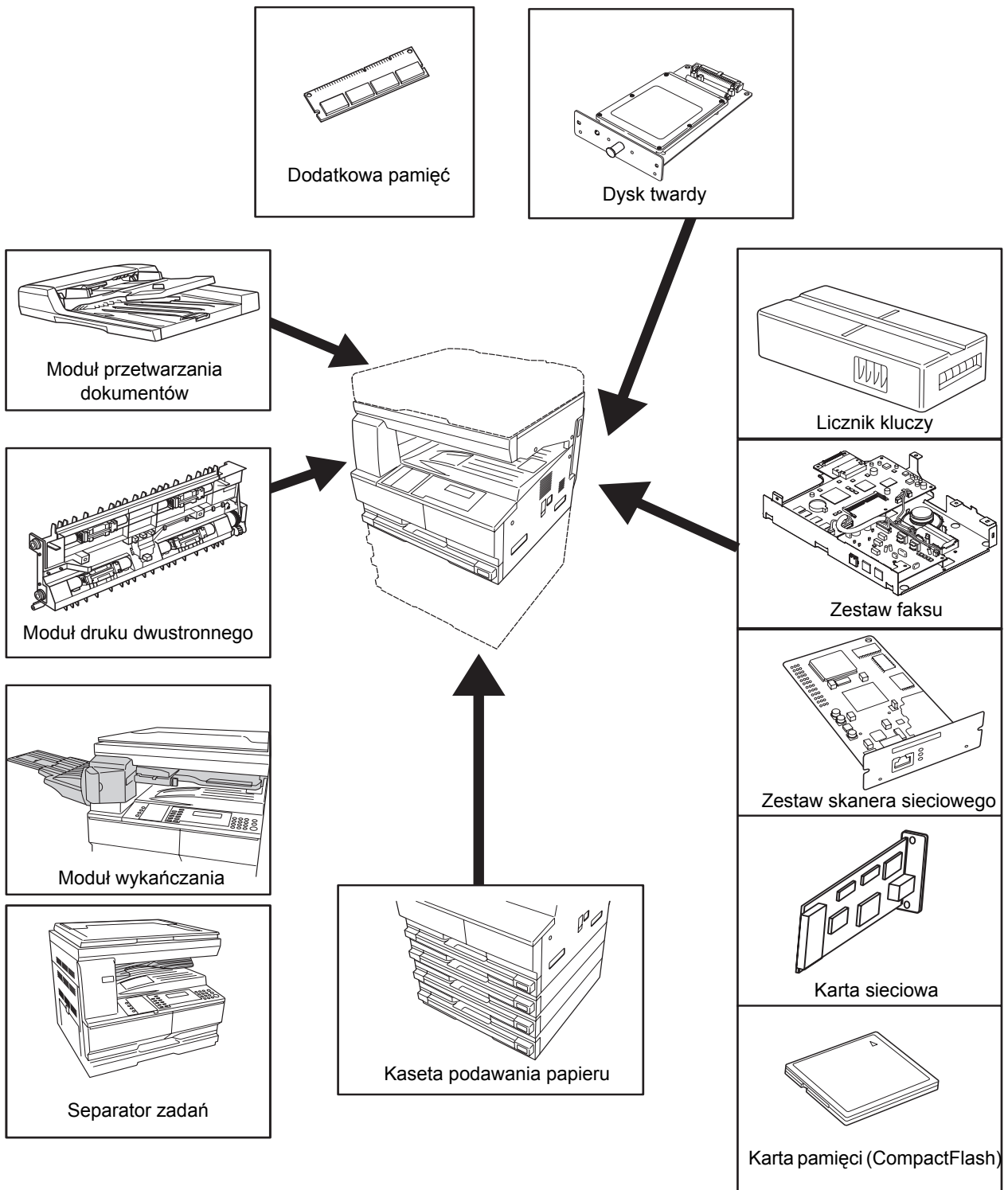
4 Urządzenia opcjonalne

Dostępne są następujące urządzenia opcjonalne:

- Urządzenia opcjonalne — omówienie 4-2
- Moduł przetwarzania dokumentów 4-3
- Kaseła podawania papieru 4-7
- Moduł druku dwustronnego 4-8
- Moduł wykańczania 4-8
- Separator zadań 4-12
- Licznik kluczy 4-13
- Zestaw faksu 4-14
- Zestaw skanera sieciowego 4-14
- Karta pamięci (CompactFlash) 4-14
- Karta sieciowa (IB-23) 4-14
- Dysk twardy 4-15
- Dodatkowa pamięć 4-15

Urządzenia opcjonalne — omówienie

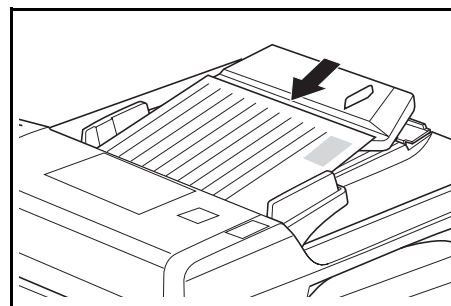
Dostępne są następujące urządzenia opcjonalne.



Moduł przetwarzania dokumentów

Służy do automatycznego podawania i skanowania wielu oryginałów.

Oryginały dwustronne są automatycznie obracane, aby umożliwić zeskanowanie obu stron.



Akceptowane oryginały

- Należy używać tylko oryginałów na oddzielnych arkuszach.
- Gramatura papieru:
 - Oryginały jednostronne: od 45 do 160 g/m²
 - Oryginały dwustronne: od 50 do 120 g/m²
- Rozmiary papieru: od A3 do A5R, Folio, od 11 × 17" (Ledger) do 5 1/2 × 8 1/2" (Statement).
- Maksymalna pojemność: 50 arkuszy (od 50 do 80 g/m²) za jednym razem. 30 arkuszy dla trybu *automatycznego wyboru*.

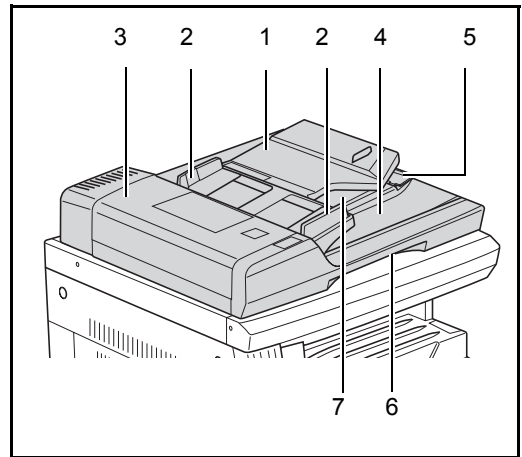
Uwagi dotyczące akceptowanych oryginałów

Do *modułu przetwarzania dokumentów* nie należy podawać następujących typów oryginałów. Ponadto oryginały dziurkowane lub perforowane powinny być ładowane tak, aby krawędź z dziurkami lub perforacją znajdowała się po przeciwnej stronie kierunku wkładania dokumentów do *modułu przetwarzania dokumentów*.

- Folie do rzutników oraz inne.
- Miękkie oryginały, na przykład kalka, papier winylowy lub inne oryginały, które zwijają się, marszczą lub fałdują.
- Oryginały o nieregularnych kształtach, wilgotne lub zawierające klej albo taśmę klejącą.
- Oryginały oprawione ze spinaczami lub zszywkami. W przypadku konieczności użycia takich oryginałów należy — w celu uniknięcia blokowania się papieru — usunąć spinacze lub zszywki oraz wyrównać podwinięcia, zmarszczki lub fałdy przed załadowaniem oryginałów do *modułu przetwarzania dokumentów*.
- Oryginały z wyciętymi sekcjami lub oryginały o śliskiej powierzchni po jednej ze stron.
- Oryginały, na których znajduje się wilgotny płyn do korekty.
- Oryginały o mocnych zgięciach. W przypadku konieczności użycia takich oryginałów należy wyprostować zgięcia przed załadowaniem oryginałów do *modułu przetwarzania dokumentów*. Niewykonanie tej czynności może doprowadzić do zacięcia się oryginałów.
- Oryginały pozwijane. W przypadku użycia takich oryginałów należy wyprostować zgięcia przed załadowaniem oryginałów do *modułu przetwarzania dokumentów*.

Nazwy części

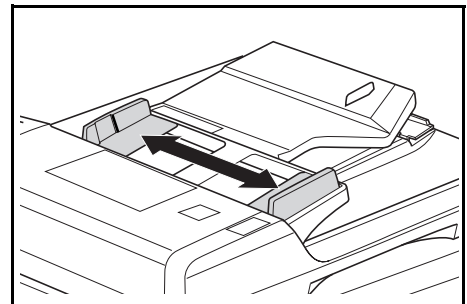
- 1 Płyta oryginałów** — Umieść na niej kopiowane oryginały.
- 2 Prowadnice wstawiania oryginałów** — ustaw tak, aby pasowały do szerokości kopiowanych oryginałów.
- 3 Lewa pokrywa** — otwórz, jeżeli dojdzie do zacięcia się oryginałów.
- 4 Płyta wydawania oryginałów** — tutaj podawane są skopiowane oryginały.
- 5 Przedłużenie płyty wydawania oryginałów** — otwórz je, gdy stosowane są oryginały o większych formatach, np. A3, B4, 11 × 17" (Ledger) oraz 8 1/2 × 14" (Legal).
- 6 Uchwyt zwalniania modułu przetwarzania dokumentów** — chwyć za ten uchwyt, aby otworzyć lub zamknąć *moduł przetwarzania dokumentów*.
- 7 Taca wydawania oryginałów** — oryginały dwustronne będą tu tymczasowo wysuwane.



WAŻNE: Podczas przenoszenia urządzenia należy upewnić się, że moduł przetwarzania dokumentów jest zamknięty.

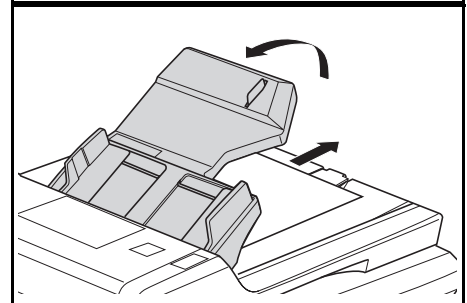
Ładowanie oryginałów do modułu przetwarzania dokumentów

- 1** Dostosuj prowadnice wejściowe do szerokości załadowanych oryginałów.

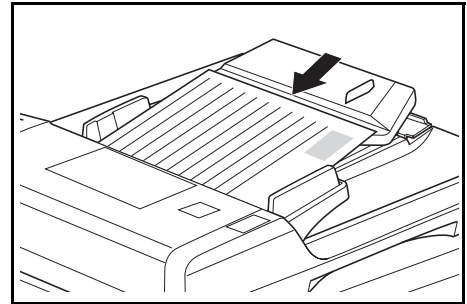


WAŻNE: Aby uniknąć zakleszczenia, należy usunąć oryginały pozostałe na *płyce wydawania oryginałów* i przed załadowaniem rozwachlować kartki oryginałów w celu rozdzielenia arkuszy.

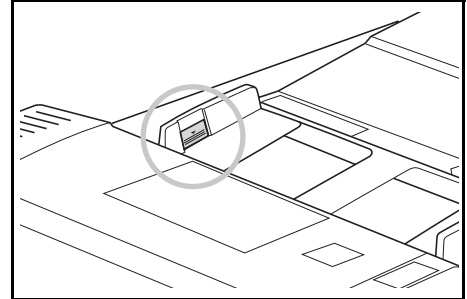
Podczas ustawiania wielu oryginałów jednocześnie należy używać oryginałów tego samego rozmiaru. Można jednocześnie użyć oryginałów o różnych rozmiarach o tej samej szerokości (na przykład 11 × 17" (Ledger) oraz 11 × 8 1/2" lub A4 oraz A3) w trybie automatycznego wyboru.



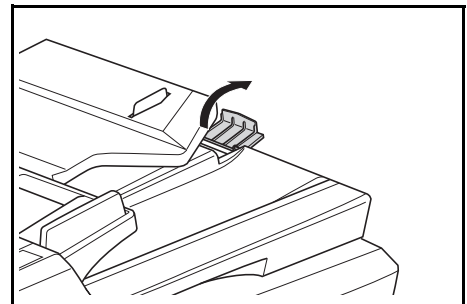
Ułóż oryginały w odpowiedniej kolejności i załaduj na *płyte oryginałów* stroną zadrukowaną do góry. Wsuń przednią kraweź oryginałów do *modułu przetwarzania dokumentów*, aż poczujesz opór.



WAŻNE: Aby uniknąć zakleszczenia, należy się upewnić, że oryginały nie wystają poza wskaźnik poziomu wewnątrz tylnego ogranicznika wstawiania.



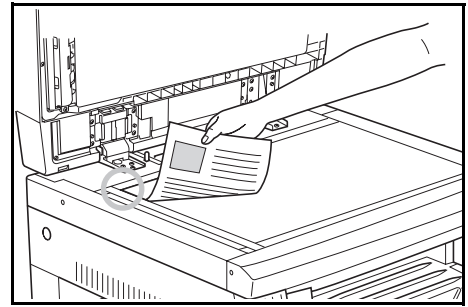
- 2** Aby oryginały dostarczane do płyty wydawania nie wypadły, otwórz przedłużenie płyty wydawania oryginałów, gdy stosowane są oryginały o większych formatach, np. A3, B4, 11 × 17" (Ledger) oraz 8 1/2 × 14" (Legal).



WAŻNE: Podczas kopiowania oryginałów dwustronnych, oryginały są tymczasowo wysuwane do *tacy wydawania oryginałów* w celu ich obrócenia. Nie należy ich wtedy dotykać. Każda próba ich usunięcia może spowodować zakleszczenie się oryginałów.

Umieszczanie oryginałów na płycie

Przy kopiowaniu oryginałów, których nie można załadować do *modułu przetwarzania dokumentów* (np. książek, czasopism, przedmiotów itd.), podnieś *moduł przetwarzania dokumentów* i umieść oryginał bezpośrednio na *płycie*.



NOTATKA: Przed podniesieniem *modułu przetwarzania dokumentów* należy upewnić się, że nie pozostawiono na nim oryginałów. Mogą one wypaść po otwarciu *modułu przetwarzania dokumentów*. W przypadku kopiowania oryginałów takich, jak książki, na krawędziach lub na środku kopii mogą się pojawiać cienie.

WAŻNE: Nie należy naciskać na płytę podczas zamykania *modułu przetwarzania dokumentów*.

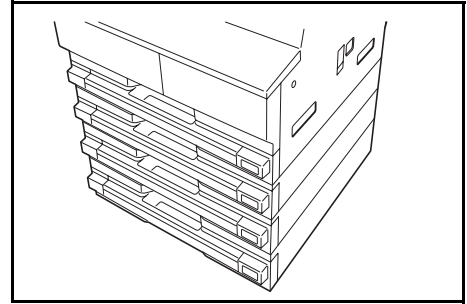


UWAGA: Nie pozostawiaj otwartego *modułu przetwarzania dokumentów*, aby uniknąć obrażeń ciała.

Kaseta podawania papieru

Kaseta podawania papieru z dodatkowymi kasetami może zostać dołączona poniżej standardowych kaset.

- Pojemność kasety: 300 arkuszy papieru standardowego (od 64 do 105 g/m²).
- Rozmiary papieru: A3, B4, A4, A4R, B5, B5R, A5R, Folio, 11 × 17" (Ledger), 8 1/2 × 14" (Legal), 11 × 8 1/2", 8 1/2 × 11" (Letter), 5 1/2 × 8 1/2" (Statement) oraz 8 1/2 × 13" (Oficio II, 8K, 16K).



NOTATKA: Do modelu 18 ppm można dodać do trzech kaset, a w modelach 22 ppm można dodać do dwóch kaset.

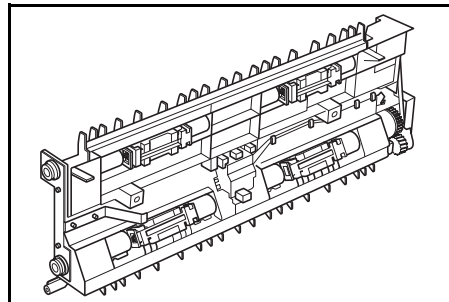
Procedura ładowania papieru jest taka sama jak w przypadku kaset standardowych. Aby uzyskać więcej informacji, zapoznaj się z sekcją *Ładowanie papieru na stronie 2-2*.

Pokrywy po lewej stronie umożliwiają wyjęcie papieru po wystąpieniu zakleszczenia papieru.

WAŻNE: W przypadku zamontowania *kasety podawania dokumentów* należy ją zawsze odłączyć przed podnoszeniem lub transportem urządzenia.

Moduł druku dwustronnego

Istnieje możliwość wykonania dwustronnych kopii formatu od A3 od A5R, Folio, 11 × 17" (Ledger) to 5 1/2 × 8 1/2" (Statement), 8K, 16K, i 16KR (64 to 80 g/m²).



Moduł wykańczania

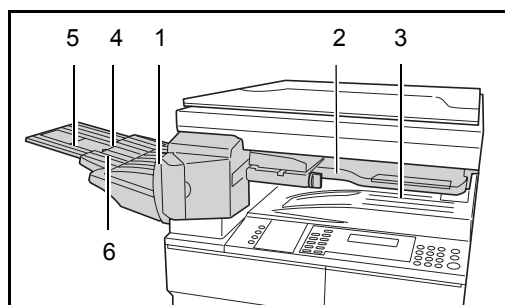
Moduł wykańczania mieści duże ilości kopii i może sortować wiele zestawów kopii, przesuwając każdy zestaw. Może on również zszywać sortowane zestawy kopii.

Dane techniczne modułu wykańczania są następujące:

Pojemność tacy i rozmiary papieru	
Bez zszywania	500 arkuszy (A4, 11 × 8 1/2", B5) 250 arkuszy (A3, B4, Folio, 11 × 17" (Ledger), 8 1/2 × 14" (Legal), 8 1/2 × 13" (Oficio II))
Zszywanie (80 g/m² lub mniej)	W przypadku zszywania od 2 do 4 arkuszy: 130 arkuszy W przypadku zszywania 5 arkuszy +: 250 arkuszy
Pojemność zszywania	30 arkuszy (A4, 11 × 8 1/2", B5) 20 arkuszy (A3, B4, Folio, 11 × 17" (Ledger), 8 1/2 × 14" (Legal), 8 1/2 × 13" (Oficio II))

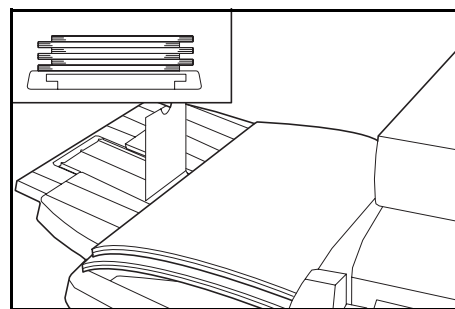
Nazwy części

- 1 Taca wykańczania
- 2 Taca przetwarzania
- 3 Rozszerzenie tacy przetwarzania
- 4 Rozszerzenie tacy modułu wykańczania
- 5 Prowadnica wyjścia papieru 1
- 6 Prowadnica wyjścia papieru 2

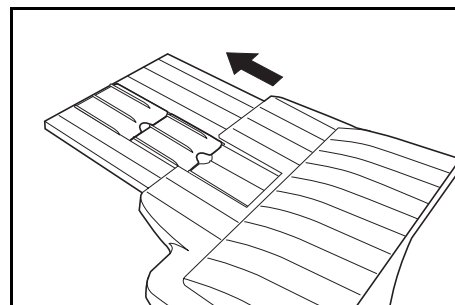


Korzystanie z modułu wykańczania

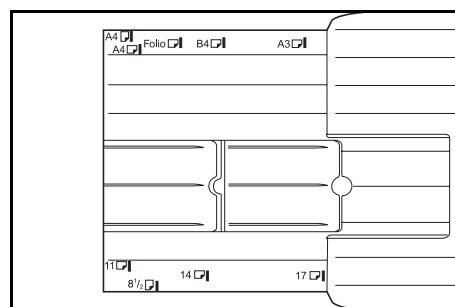
Posortowane kopie są dostarczane do *tacy modułu wykańczania*.



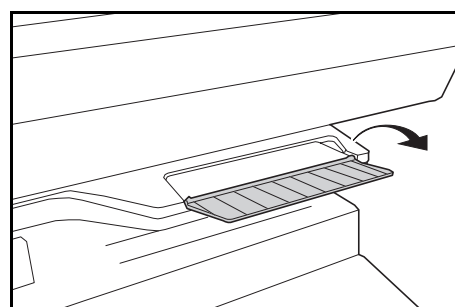
Dostosuj *Rozszerzenie tacy modułu wykańczania* do rozmiaru papieru.



Rozmiary papieru są oznaczone na *rozszerzeniu tacy modułu wykańczania*. Otwórz *Prowadnicę wyjścia papieru 1* lub *2*, w zależności od rozmiaru papieru.

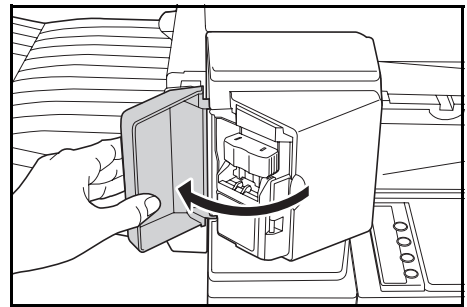


Podczas zszywania papieru o dużym rozmiarze, jak A3, B4, 11 × 17" (Ledger) oraz 8 1/2 × 14" (Legal), otwórz *Rozszerzenie tacy przetwarzania*.

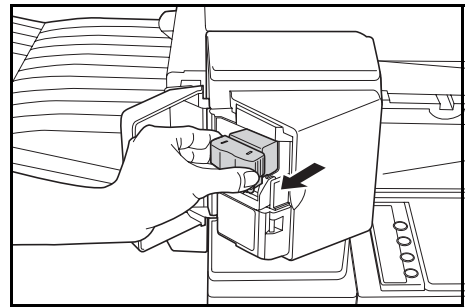


Dodawanie zszywek

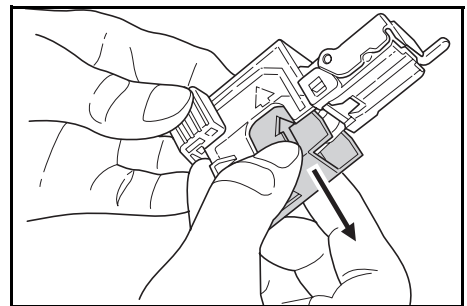
- 1** Otwórz pokrywę przednią zszywacza.



- 2** Wyciągnij uchwyt zszywek.

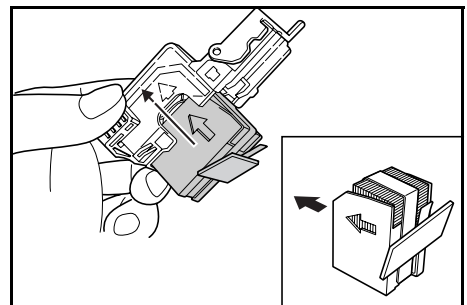


- 3** Wyjmij pustą kasetę na zszywki z uchwytu zszywek.

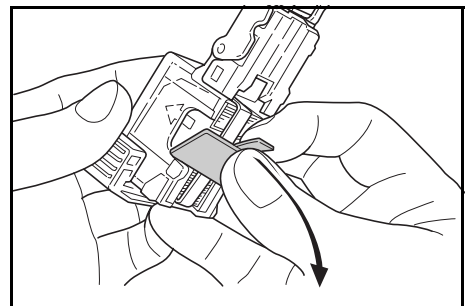


- 4** Włóż nową kasetę ze zszywkami do uchwytu.

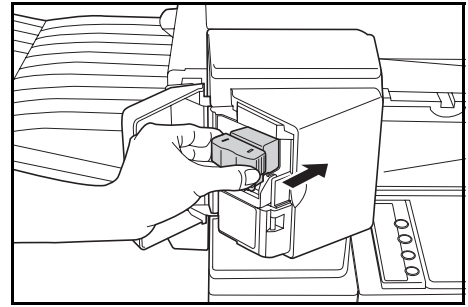
Strzałka na kasecie zszywek wskazuje ma bieżący kierunek wstawiania.



Włóż kasetę ze zszywkami do uchwytu i pociągnij taśmę papierową wokół kasety ze zszywkami, aby ją usunąć.



- 5** Włóż *uchwyt zszywek* z powrotem do modułu zszywek. Jeśli uchwyt został włożony poprawnie, powinien wskoczyć na swoje miejsce.

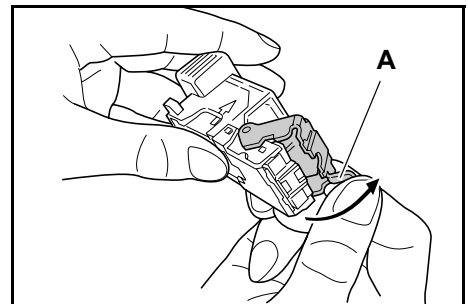


- 6** Zamknij *pokrywę przednią zszywacza*.

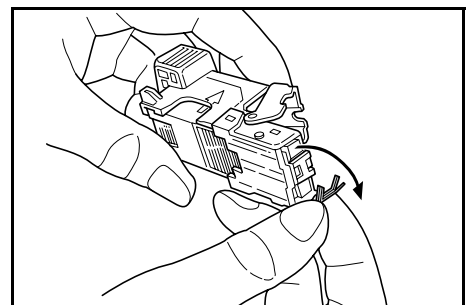
Usuwanie zakleszczenia zszywek

- 1** Wymij *uchwyt zszywek*, patrz *Dodawanie zszywek na stronie 4-10*.

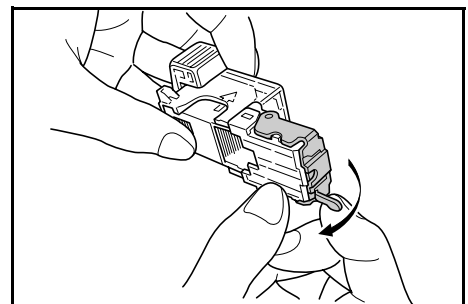
Za pomocą *uchwyty A* na płycie przedniej *uchwyty zszywek* podnieś płytę.



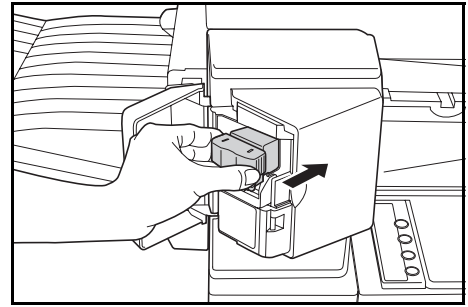
- 2** Usuń zakleszczone zszywki z końca, w którym podawane są zszywki.



- 3** Opuść płytę przednią *uchwyty zszywek* z powrotem na swoje miejsce.

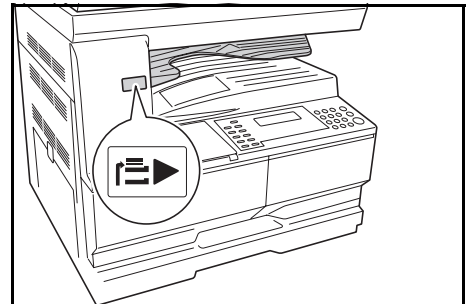


- 4** Włóż *uchwyt zszywek* z powrotem do modułu zszywacza i zamknij *przednią pokrywę zszywacza*.



Separator zadań

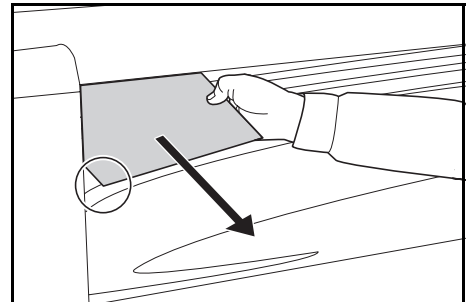
Ten moduł jest używany do rozdzielania wydruków w celu ich łatwej dystrybucji. Kopie są dostarczane do tacy wyjściowej, a wydruki są dostarczane do tacy separatora zadań. Miejsce przeznaczenia wydruków może być określone przez użytkowników.



Wskaźnik papieru znajdujący się z przodu urządzenia pokazuje, kiedy papier znajduje się w tacy *separatora zadań*.

Aby dostarczyć wydruk do tacy *separatora zadań*, zmień domyślne ustawienia urządzenia dla kopii i ustawienia papieru dla wydruków.

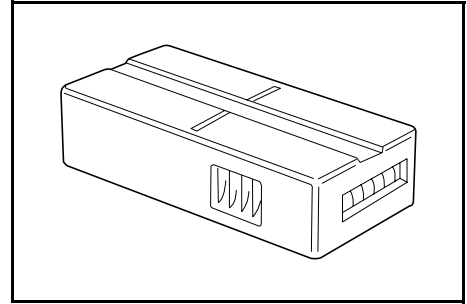
Wymij papier z tacy *separatora zadań* pod takim kątem, aby nie uszkodzić wydruku.



NOTATKA: Nadmierne wygięcie papieru może spowodować jego zacięcie w obszarach wyjścia. Jeśli wydruk jest zwinięty lub ułożony nierówno, przewróć papier w kasecie.

Licznik kluczy

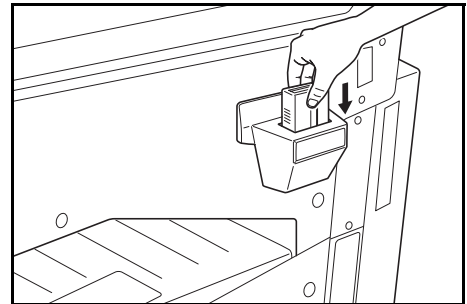
Opcja *Licznik kluczy* jest używana do monitorowania ilości użycia kopiarki. Można śledzić użycie kopiarki pod kątem każdego departamentu, działu oraz całej firmy.



Wstawianie licznika kluczy

Wyświetlony zostanie komunikat *Wstaw licznik kluczy*, jeśli opcja *Licznik kluczy* jest zainstalowana, a *licznik kluczy* nie jest włożony.

Włóż *licznik kluczy* do gniazda licznika kluczy upewniając się że jest zabezpieczony.



NOTATKA: Jeśli funkcja *licznika kluczy* jest zainstalowana, kopie można wykonać tylko po zabezpieczeniu *licznika kluczy* w gnieździe.

Zestaw faksu

Zainstalowanie zestawu *faksu* w urządzeniu umożliwia użycie funkcji faksu. Jeśli opcjonalny zestaw *skanera sieciowego* jest również zainstalowany, urządzenie można użyć jako faksu sieciowego, który umożliwia transmisję i odbieranie danych poprzez komputer.

Aby uzyskać szczegółowe informacje, zapoznaj się z *podręcznikiem obsługi zestawu faksu*.

Zestaw skanera sieciowego

Jeśli zestaw *skanera sieciowego* jest zainstalowany, urządzenie może być używane do skanowania sieciowego.

Aby uzyskać szczegółowe informacje zapoznaj się z *podręcznikiem obsługi zestawu skanera sieciowego*.

Karta pamięci (CompactFlash)

Karta pamięci to karta mikroukładu, na której mogą zostać zainstalowane opcjonalne czcionki, makra oraz formularze.

Włóż *kartę pamięci* do gniazda karty pamięci znajdującego się po prawej stronie urządzenia.

Karta sieciowa (IB-23)

Karta sieciowa obsługuje protokoły CP/IP, IPX/SPX, NetBEUI i Apple Talk. Pozwala to na używanie drukarki w środowiskach sieciowych, takich jak Windows, Macintosh, UNIX, Netware itp.

Szczegółowe informacje znajdują się w dokumentacji dołączonej do karty.

Dysk twardy

Dysk twardy jest używany do przechowywania drukowanych danych. Aby użyć wszystkich funkcji e-MPS, musi być zainstalowany dysk twardy.

Dodatkowa pamięć

W urządzeniu można zamontować dodatkową pamięć. Dodatkowa pamięć pozwoli zwiększyć liczbę oryginałów, które będzie można zeskanować za jednym razem. Dodatkowa pamięć o rozmiarze 64 MB lub 128 MB jest przydatna przy kopiowaniu oryginałów ze zdjęć z powodu ich niewielkiego współczynnika kompresji.

Dostępna pamięć:

- W przypadku koparki: 16 MB, 32 MB, 64 MB oraz 128 MB
- W przypadku drukarki: 32 MB, 64 MB, 128 MB oraz 256 MB

Liczba oryginałów które mogą być zeskanowane (oryginały A4 z pokryciem 6 %, tekst + zdjęcia):

16 MB	32 MB	64 MB	128 MB
289 arkuszy (179 arkuszy)	392 arkuszy (282 arkuszy)	597 arkuszy (487 arkuszy)	1006 arkuszy (896 arkuszy)
Wartości nawiasach są wartościami dla urządzenia z zainstalowanym opcjonalnym zestawem <i>skanera sieciowego</i> .			

WAŻNE: Pamięć rozszerzona powinna być instalowana tylko przez sprzedawcę. Nie będziemy ponosić odpowiedzialności za szkody spowodowane niewłaściwą instalacją rozszerzonej pamięci.

5 Konserwacja

Ten rozdział zawiera omówienie następujących tematów:

- Czyszczenie urządzenia..... 5-2
- Wymiana zbiornika toneru i pojemnika na zużyty toner 5-5

Czyszczenie urządzenia

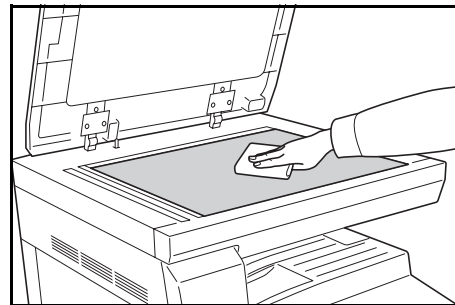


OSTRZEŻENIE: Ze względów bezpieczeństwa należy zawsze wyjąć wtyczkę zasilania z gniazdka przed czyszczeniem urządzenia.

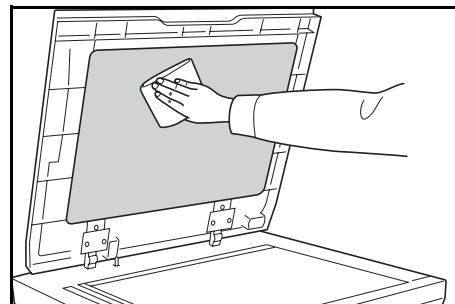
Regularne czyszczenie urządzenia zapewni optymalną jakość kopiowania.

Czyszczenie płyty, pokrywy oryginałów i modułu przetwarzania dokumentów oraz wąskich szyb skanera

- 1 Przetrzyj miękką ściereczką zwilżoną alkoholem lub łagodnym środkiem czyszczącym płytę, pokrywę oryginałów lub moduł przetwarzania dokumentów.

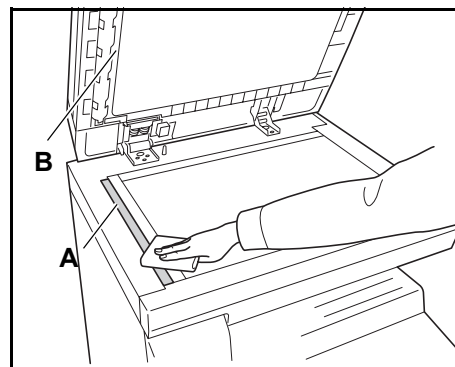


WAŻNE: Nie używaj rozcieńczalnika ani innych organicznych rozpuszczalników do czyszczenia pokrywy oryginałów lub modułu przetwarzania dokumentów.



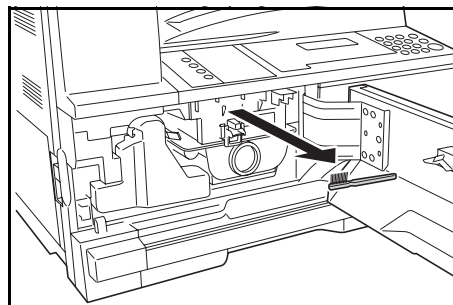
- 2 Jeśli podczas używania opcjonalnego procesora dokumentów kopie wyglądają na zabrudzone, na przykład są na nich czarne linie, oznacza to, że wąskie szyby skanera **A** i **B** są zabrudzone. Przeczyść wąskie szyby skanera za pomocą suchej, miękkiej ściereczki.

WAŻNE: Nie używaj wody, rozcieńczalnika ani innych organicznych rozpuszczalników do czyszczenia szkła szczeliny.

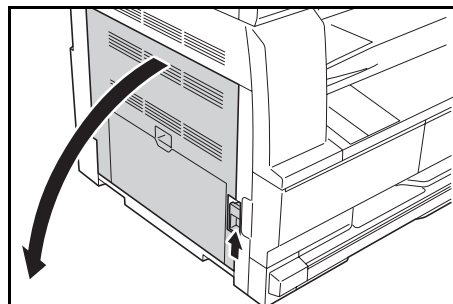


Czyszczenie iglic separacyjnych

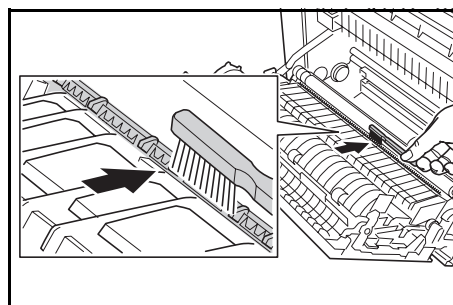
- 1** Otwórz *pokrywę przednią* i wyjmij szczotkę czyszczącą.



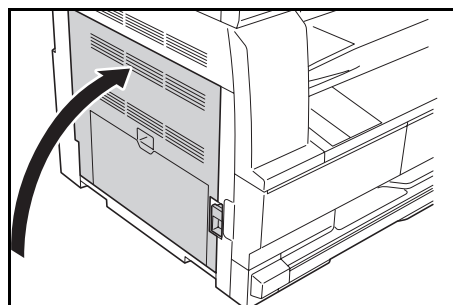
- 2** Pociągnij za uchwyt *lewej pokrywy* i otwórz *pokrywę*.



- 3** Usuń brud i kurz z iglic separacyjnych, przeciągając szczotką od lewej do prawej iglic igieł, jak to pokazano na ilustracji.



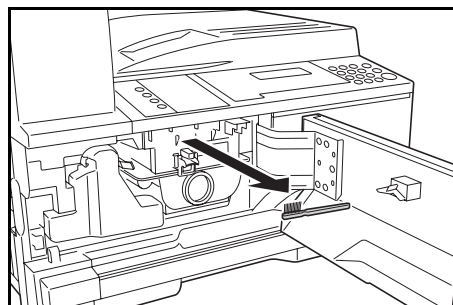
- 4** Zamknij *pokrywę górną*.



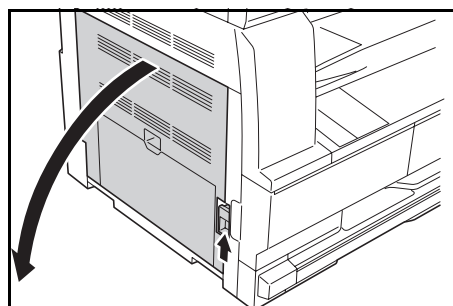
Czyszczenie wałka transferowego

To zadanie należy wykonywać przynajmniej raz w miesiącu.

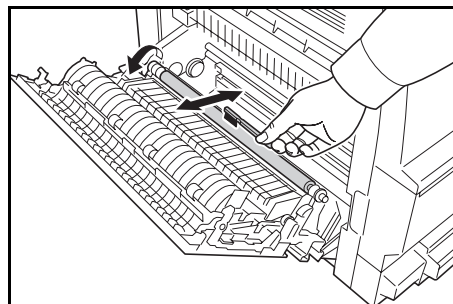
- 1** Otwórz *pokrywę przednią* i wyjmij szczotkę czyszczącą.



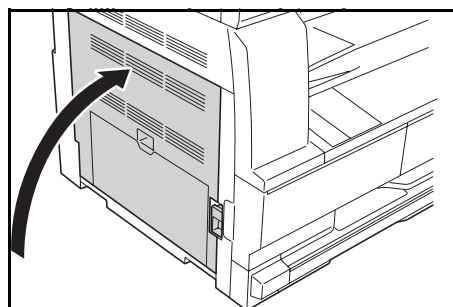
- 2** Pociągnij za uchwyt *lewą pokrywy* i otwórz *pokrywę*.



- 3** Przekręcając lewym pokrętkiem paska transportowego, tak jak pokazano na ilustracji, przesuń pędzel od lewej do prawej wzdłuż rolki i usuń brud lub kurz.



- 4** Zamknij *lewą pokrywę*.



Wymiana zbiornika toneru i pojemnika na zużyty toner

Jeśli wyświetlony zostanie komunikat *Nie można kopiować. Dodaj toner, wymień zbiornik toneru i pojemnik na zużyty toner.*



Toner należy dodawać tylko po wyświetleniu tego komunikatu.

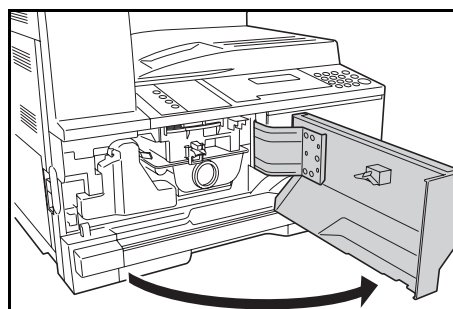
Przy wymianie *zbiornika toneru i pojemnika na zużyty toner* należy także wykonać odpowiednie czynności czyszczenia.



OSTRZEŻENIE: Nie należy palić zbiornika toneru. Niebezpieczne iskry mogą spowodować poparzenia.

Nie należy próbować otwierania zbiornika toneru ani niszczenia go.

- 1 Otwórz *przednią pokrywę*.

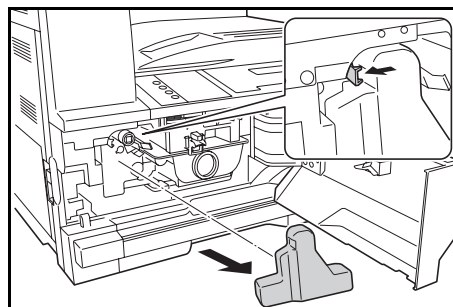


- 2 Naciskając uchwyt *pojemnika na zużyty toner* po lewej, wyjmij *pojemnik na zużyty toner*.

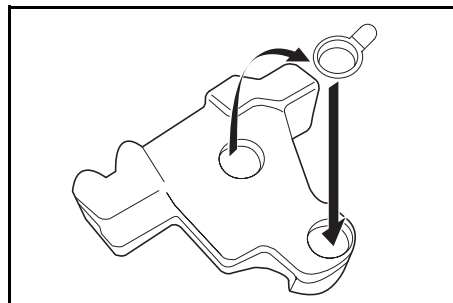
WAŻNE: Nie należy odwracać starego pojemnika na zużyty toner.



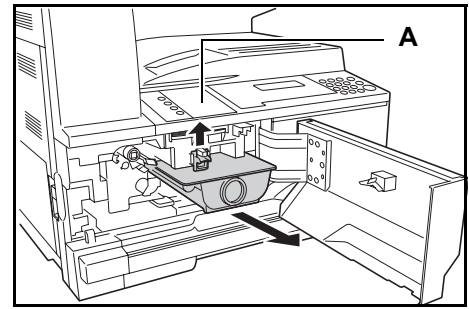
UWAGA: W sekcji modułu ładowania występuje wysokie napięcie. Dokonując manipulacji w tym obszarze, należy zachować szczególną ostrożność, ponieważ istnieje ryzyko porażenia prądem elektrycznym.



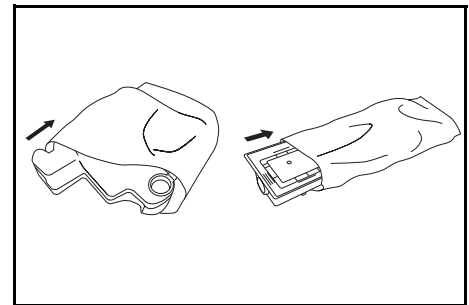
- 3 Użyj pokrywki dołączonej na środku zużytego *pojemnika na zużyty toner*, aby przykryć otwór i zapobiec wysypywaniu toneru.



- 4** Przesuń *Dźwignię zwalniania zbiornika toneru (A)* na lewo i pociągnij za *zbiornik toneru*.



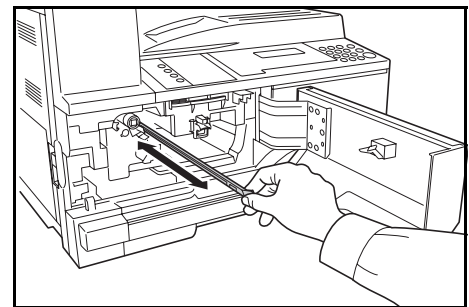
- 5** Umieść zużyty *zbiornik toneru* i zużyty *pojemnik na zużyty toner* w plastikowych workach służących do ich wyrzucania.



- 6** Złap drążek czyszczenia modułu ładowania i delikatnie wyciągnij go do oporu, a następnie wciśnij z powrotem.

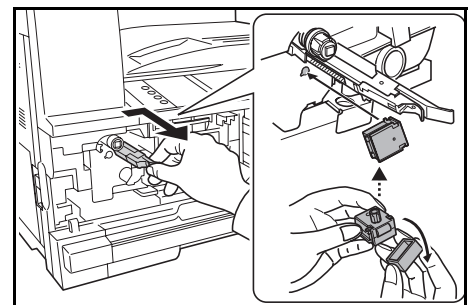
Powtórz tę operację dwa lub trzy razy.

WAŻNE: Nie należy używać nadmiernej siły podczas wyciągania drążka oraz nie należy próbować wyciągać go całkowicie.

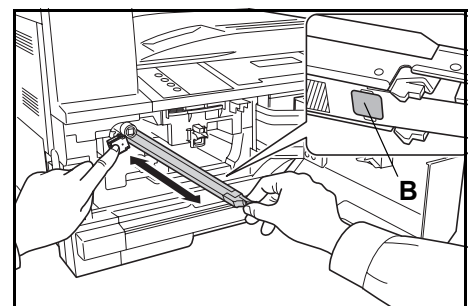


Podczas dociskania modułu elektrycznego do prawej strony, wyciągnij go mniej więcej na 5 cm (2 cale). Wyjmij *siatkę czyszczącą* z opakowania i zdejmij pokrywkę.

Umieść *siatkę czyszczącą* w wycięciach i zainstaluj ją w urządzeniu.

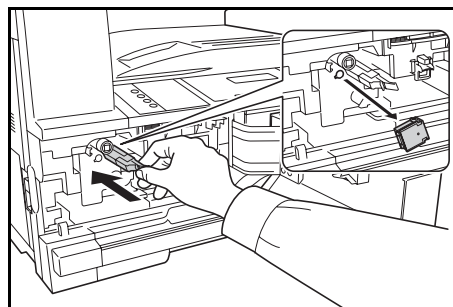


- 7** Przytrzymaj delikatnie element czyszczący siatkę lewą ręką i wyciągnij jednocześnie moduł elektryczny tak daleko, jak się tylko da, a następnie wepchnij go z powrotem do takiego położenia, aby część **B** nie dotykała białej podkładki na elemencie czyszczącym siatkę. Powtórz tę czynność kilka razy.

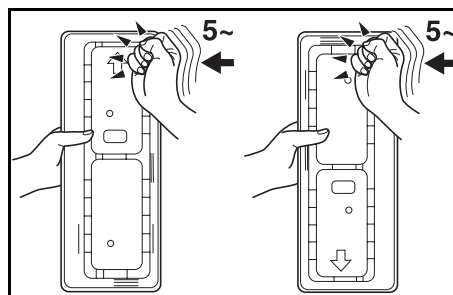


- 8** Wyjmij *siatkę czyszczącą* i zamknij pokrywę.

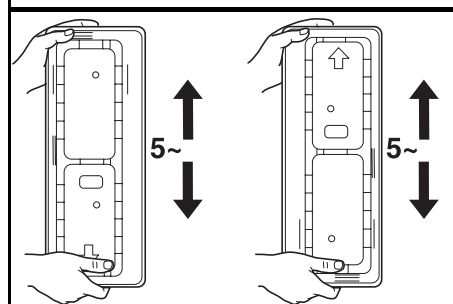
WAŻNE: Po użyciu *siatki czyszczącej* do wyczyszczenia modułu ładowania elektrycznego, poczekaj 5 minut przed użyciem urządzenia.



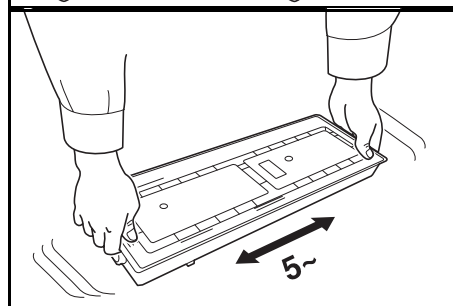
- 9** Przytrzymaj nowy pojemnik z tonerem pionowo i uderz górną część przynajmniej 5 razy.



Obróć pojemnik z tonerem w pionie i uderz górną część przynajmniej 5 razy.



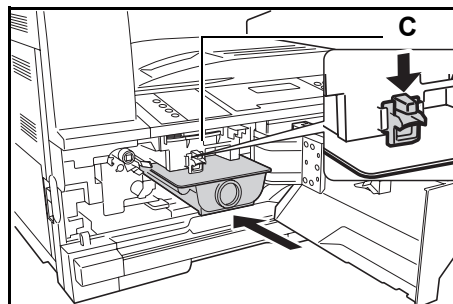
Następnie potrząśnij pojemnikiem z tonerem w górę i w dół co najmniej 5 razy.



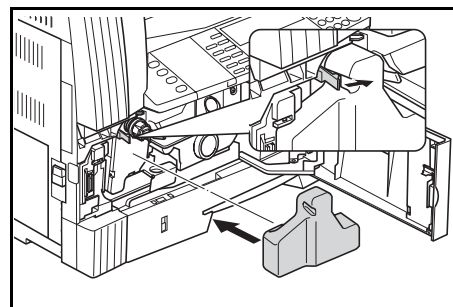
Obróć pojemnik z tonerem w pionie i potrząśnij nim przynajmniej 5 razy.

Obróć pojemnik z tonerem poziomo i potrząśnij nim z boku na bok przynajmniej 5 razy.

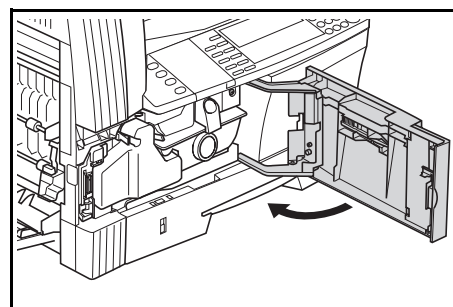
- 10** Włóż nowy pojemnik z tonerem. Wciśnij pojemnik z tonerem obiema rękami aż do zatrzaśnięcia.



- 11** Zainstaluj nowy pojemnik na zużyty toner.



- 12** Zamknij przednią pokrywę.



NOTATKA: Po zużyciu zawsze pozbywaj się zbiornika toneru i pojemnika na zużyty toner zgodnie z obowiązującymi przepisami.

6 Rozwiązywanie problemów

Ten rozdział zawiera omówienie następujących tematów:

- Rozwiązywanie problemów 6-2
- Komunikaty o błędach i naprawa 6-6
- Blokowanie papieru 6-12

Rozwiązywanie problemów

Poniższa tabela przedstawia ogólne wskazówki dotyczące rozwiązywania problemów.

Jeśli wystąpił problem z urządzeniem, sprawdź punkty kontrolne i wykonaj procedury opisane na kolejnych stronach. Jeśli problem nie zostanie rozwiązany, należy skontaktować się z *przedstawicielem serwisu* lub z *autoryzowanym centrum serwisowym*.

Problem	Punkt kontrolny	Procedura	Strona odniesienia
Nic się nie świeci na panelu operacyjnym, gdy włącznik zasilania jest włączony.	Czy wtyczka zasilania podłączona jest do gniazdka?	Podłącz wtyczkę do gniazdka zasilania.	<i>strona 2-11</i>
Po naciśnięciu przycisku [Start] , kopie nie są drukowane.	Czy na panelu operacyjnym wskazana jest przyczyna?	Sprawdź, jak należy zareagować na wskazaną przyczynę i wykonaj odpowiednią procedurę.	<i>strona 6-6</i>
Kopie są puste.	Czy oryginały zostały ułożone prawidłowo?	Podczas układania oryginałów na <i>płycie</i> , należy je ułożyć stroną zadrukowaną skierowaną w dół.	<i>strona 3-2</i>
		Podczas układania oryginałów w opcjonalnym <i>module przetwarzania dokumentów</i> , należy je ustawić stroną zadrukowaną skierowaną do góry.	<i>strona 4-3</i>

Problem	Punkt kontrolny	Procedura	Strona odniesienia
Kopie są zbyt jasne.	Czy kopiarka znajduje się w trybie <i>Dop. eksp. kop.</i> ?	Aby dostosować ogólny poziom ekspozycji, należy wykonać procedurę <i>automatycznego dopasowania ekspozycji</i> .	—
	Czy tryb ręcznej ekspozycji jest ustawiony?	Użyj przycisku <i>Jakość obrazu</i> w celu dostosowania prawidłowego poziomu ekspozycji.	strona 3-3
		Aby dostosować ogólną ekspozycję, należy wykonać odpowiednią procedurę dopasowania ekspozycji w każdym trybie jakości obrazu.	—
	Czy toner jest równo rozprowadzony w pojemniku toneru?	Potrząśnij pojemnikiem z tonerem poziomo około 10 razy.	strona 5-7
	Czy kopiarka znajduje się w trybie <i>EcoPrint</i> ?	Wybierz tryb jakości obrazu inny niż <i>EcoPrint</i> .	—
	Czy zgłoszono żądanie dodania toneru?	Wymień <i>zbiornik toneru</i> .	strona 5-5
	Czy papier kopii jest wilgotny?	Wymień papier kopii na nowy.	strona 2-2
	Czy moduł ładowania elektrycznego jest brudny?	Otwórz pokrywę przednią i użyj drążka czyszczenia modułu w celu wyczyszczenia modułu ładowania elektrycznego.	strona 5-6
Kopie są zbyt ciemne.	Czy kopiarka znajduje się w trybie <i>Dop. eksp. kop.</i> ?	Aby dostosować ogólny poziom ekspozycji, należy wykonać procedurę <i>automatycznego dopasowania ekspozycji</i> .	—
	Czy tryb ręcznej ekspozycji jest ustawiony?	Użyj klucza <i>Jakość obrazu</i> w celu dostosowania prawidłowego poziomu ekspozycji.	strona 3-3
		Aby dostosować ogólną ekspozycję, należy wykonać odpowiednią procedurę dopasowania ekspozycji w każdym trybie jakości obrazu.	—
Efekt mory widoczny jest na kopiach (mora występuje wtedy, gdy kropki są zgrupowane we wzory).	Czy oryginał to wydrukowana fotografia?	Ustaw <i>Tryb obrazu</i> na <i>Zdjęcie</i> .	strona 3-3
Kopie nie są czyste.	Czy tryb jakości obrazu został prawidłowo wybrany zgodnie z typem oryginału?	Wybierz odpowiedni tryb <i>jakości obrazu</i> .	strona 3-3

Problem	Punkt kontrolny	Procedura	Strona odniesienia
Kopie są brudne.	Czy płyta lub opcjonalny moduł przetwarzania dokumentów są zabrudzone?	Wyczyść płytę i (lub) opcjonalny moduł przetwarzania dokumentów.	strona 5-2
Obraz kopii jest przechylony.	Czy oryginały zostały załadowane prawidłowo?	Podczas układania oryginałów na płycie, wyrównaj je względem lewego górnego rogu. Podczas układania oryginałów w opcjonalnym module przetwarzania dokumentów, wyrównaj prowadnice wejściowe dokumentów przed ułożeniem oryginałów.	strona 3-2 strona 4-3
	Czy papier był ustawiony prawidłowo?	Sprawdź pozycję płyty przewodnicy szerokości w kasecie.	strona 2-2
	Czy papier często się blokuje.	Czy papier jest poprawnie załadowany do kasety?	Załaduj papier poprawnie. Jeśli wykończone kopie są pozwijane, przełóż papier w kasecie na drugą stronę.
Papier często się blokuje.	Czy papier jest wygięty, zgięty lub pomarszczony?	Wymień papier na nowy.	strona 2-2
	Czy w urządzeniu znajdują się zablokowane lub swobodne kawałki papieru?	Wykonaj odpowiednią procedurę, aby usunąć papier.	strona 6-12
	Czy rozmiar papieru w wielofunkcyjnym podajniku bocznym odpowiada zarejestrowanemu rozmiarowi?	Upewnij się, że papier załadowany do wielofunkcyjnego podajnika bocznego odpowiada zarejestrowanemu rozmiarowi.	strona 2-8
Na kopiach widoczne są czarne linie podczas kopiowania z opcjonalnego modułu przetwarzania dokumentów.	Czy szkło szczytliny jest zabrudzone?	Wyczyść szybę.	strona 5-2
		Można również użyć funkcji korekcji czarnych linii, aby czarne linie na kopiach były mniej widoczne.	—
Kopie są pomarszczone.	Czy iglica separacyjna jest brudna?	Wyczyść iglicę separacyjną.	strona 5-3
Na kopiach pojawiają się czarne lub białe linie.	Czy moduł ładowania elektrycznego jest brudny?	Otwórz pokrywę przednią i użyj drążka czyszczenia modułu w celu wyczyszczenia modułu ładowania elektrycznego.	strona 5-7
Na kopiach pojawiają się białe punkty.	Czy wałek transferowy jest brudny?	Wyczyść wałek transferowy szczotką czyszczącą.	strona 5-4

Problem	Punkt kontrolny	Procedura	Strona odniesienia
Kopie są rozmazane. (tylko model 25 ppm)	Czy urządzenie jest używane w warunkach dużej wilgotności?	Wykonaj procedurę odświeżania bębna.	—
Nie można wykonać drukowania.	Czy wtyczka zasilania podłączona jest do gniazdka?	Podłącz wtyczkę do gniazdka zasilania.	strona 2-11
	Czy główny włącznik zasilania jest włączony?	Włącz główny włącznik zasilania ().	strona 2-13
	Czy właściwy kabel drukarki jest dobrze podłączony?	Podłącz dobrze kabel drukarki	strona 2-11
	Czy kabel drukarki był podłączany po włączeniu urządzenia?	Po podłączeniu kabla drukarki włącz zasilanie główne ().	strona 2-13
	Czy urządzenie znajduje się w trybie offline? Czy wskaźnik <i>Ready</i> jest wyłączony?	<ul style="list-style-type: none"> Naciśnij [Print], aby wyświetlić ekran <i>podstawowy drukarki</i>. Naciśnij ▲ lub ▼, aby wybrać [GO], a następnie naciśnij [Enter]. Wyświetlony zostanie wskaźnik <i>Gotowa</i>. 	—
Drukowane są niepoprawne znaki.	Czy właściwy kabel drukarki jest podłączony?	Podłącz ekranowany kabel drukarki.	strona 2-11
Drukowanie nie jest wykonane prawidłowo.	Czy ustawienia w komputerze są prawidłowe?	Sprawdź ustawienia w sterowniku drukarki lub w aplikacji.	—

Komunikaty o błędach i naprawa

Jeśli zostanie wyświetlony jeden z poniższych komunikatów, wykonaj poniższe procedury.

Komunikat	Procedura	Strona odniesienia
Zamknij pokrywę ##.	Wskazana pokrywa jest otwarta. Zamknij dobrze wszystkie pokrywy.	—
Dodaj papier do kasety. lub Umieść papier w kasecie P.	Skończył się papier. Dodaj papier.	strona 2-2
Dodaj papier do kasety. ## rozmiar (###)	Drukowane dane nie mają rozmiaru lub typu papieru w kasecie. Wymień papier. <ul style="list-style-type: none"> Aby zmienić <i>źródło papieru</i> naciśnij [Paper Selection] w celu wybraniażądanego <i>źródła papieru</i> i naciśnij [Enter]. Po naciśnięciu przycisku [Print] wyświetlony zostanie następujący komunikat: <ul style="list-style-type: none"> <i>PRZEJDZ</i>: Drukuje obecnie wybrany papier. <i>ANULUJ</i>: Zatrzymuje drukowanie. Naciśnij ▲ lub ▼, aby wybrać żadaną opcję, a następnie naciśnij [Enter]. 	—
Włóż kasetę lub Zamknij kasetę papieru.	Kaseta nie została prawidłowo zamknięta. Wyciągnij kasetę i włóż ją z powrotem.	—
Sprawdź rozmiar papieru.	Nie załadowano papieru o rozmiarze, którego można by użyć w bieżąco wybranym trybie. Sprawdź papier.	—
Zmień położenie oryginału lub zmień kasetę. lub Zmień położenie oryginału lub wybierz inną kasetę z papierem.	Orientacja oryginału różni się od wybranego papieru. Zmień orientację oryginału. Po naciśnięciu przycisku [Start] bez zmiany orientacji, kopiowanie będzie wykonane przy współczynniku powiększenia 100 % (1:1).	—
Przekroczono limit kopii. Kopiowanie niemożliwe.	Liczba kopii wykonana za pomocą <i>kodu sterującego</i> osiągnęła ustawiony limit i kopiowanie nie może być wykonane za pomocą tego kodu. Użyj trybu <i>sterowania departamentem</i> aby zresetować liczbę kopii.	—
Włóż pojemnik z tonerem.	<i>Zbiornik toneru</i> nie jest prawidłowo zainstalowany. Zainstaluj prawidłowo <i>zbiornik toneru</i> .	strona 5-5
Gotowe do kopiowania. Niski poziom toneru.	W urządzeniu znajduje się mało toneru. Można kopiować jednocześnie tylko jeden oryginał. Wymień <i>zbiornik toneru</i> .	strona 5-5

Komunikat	Procedura	Strona odniesienia
Nie można kopiować. Dodaj toner. lub Nie można kopiować. Dodaj toner, wznów kopiowanie.	<i>Zbiornik toneru jest pusty.</i> <i>Wymień zbiornik toneru.</i>	<i>strona 5-5</i>
Wymień poj. na zużyty toner.	<i>Pojemnik na zużyty toner jest pusty.</i> <i>Wymień pojemnik na zużyty toner.</i>	<i>strona 5-5</i>
Wyczyść szkło szczeliny dla oryginału podawanego z DP. lub Wyczyść szkło szczeliny dla oryginału podawanego z DP.	<i>Szkło szczeliny jest brudne.</i> <i>Wyczyść szkło szczeliny, ponieważ czarne linie mogą pojawić się po użyciu opcjonalnego modułu przetwarzania dokumentów.</i>	<i>strona 5-2</i>
Wezwij serwis.	Otwórz i zamknij <i>pokrywę przednią</i> . Jeśli komunikat zostanie wyświetlony ponownie, naciśnij [Stop/Clear] i sprawdź liczbę. Wyłącz zasilanie główne (O) i skontaktuj się z <i>przedstawicielem serwisu</i> lub <i>autoryzowanym centrum serwisu</i> .	—
Pora na konserwację.	Okresowa konserwacja jest wymagana w celu zapewnienia dobrego stanu urządzenia. Natychmiast skontaktuj się z <i>przedstawicielem serwisu</i> lub <i>autoryzowanym centrum serwisu</i> .	—

Komunikat	Procedura	Strona odniesienia
Pamięć zapełniona.	<p>Kopiowanie nie może być przetwarzane, ponieważ pamięć kopiowania jest pełna lub liczba oryginałów osiągnęła limit 999 stron.</p> <ul style="list-style-type: none"> Wybierz [Copy Scanned Image], aby wydrukować zeskanowane strony lub wybierz [Cancel], aby usunąć zeskanowane dane. Nie można wykonać innego zadania kopiowania lub skanowania, jeśli jedna z tych opcji nie zostanie wybrana. <p style="padding-left: 40px;">W zależności od ustawień kopiowania po wyświetleniu tego komunikatu błąd może być wydrukowany jeden zestaw kopii nawet, jeśli wybrano większą liczbę kopii. W takim przypadku nie można kontynuować kopiowania.</p> <ul style="list-style-type: none"> Naciśnij [Enter] i wykonaj operację kopiowania ponownie. <p>Jeśli ten błąd występuje regularnie, zaleca się zainstalowanie dodatkowej pamięci.</p>	—
	<p>Drukowanie nie może być przetwarzane, ponieważ pamięć drukowania jest pełna.</p> <ul style="list-style-type: none"> Naciśnij [Print], aby wyświetlić następujące komunikaty. <ul style="list-style-type: none"> PRZEJDŹ: Kontynuuje drukowanie. Przetworzone dane zostaną wydrukowane, a pozostałe dane zostaną wydrukowane na kolejnej stronie. ANULUJ: Anuluje drukowanie. RESETUJ: Resetuje płytę drukarki. W takim przypadku jedynie funkcje drukarki zostaną zresetowane. Naciśnij ▲ lub ▼, aby wybrać żądaną opcję, a następnie naciśnij [Enter]. <hr/> <p>NOTATKA: W przypadku użycia funkcji dysku RAM należy zmniejszyć rozmiar dysku RAM. Jeśli ten błąd występuje regularnie, zaleca się zainstalowanie dodatkowej pamięci w drukarce. Aby zainstalować dodatkową pamięć w drukarce, należy skontaktować się z <i>przedstawicielem serwisu</i> lub z <i>autoryzowanym centrum serwisu</i>.</p> <hr/> <p>Jeśli ustawienie <i>Auto kontynuacja</i> zostało włączone, drukowanie zostanie automatycznie wznowione po zadanym okresie czasu.</p>	—
Błąd podawania papieru.	<p>Wystąpiło zablokowanie papieru. Lokalizacja zakleszczenia zostanie pokazana w komunikacie, a urządzenie zatrzyma pracę. Pozostaw główny włącznik zasilania włączony () i wykonaj odpowiednią procedurę w celu usunięcia zaciętego papieru.</p>	strona 6-12
Resetuj wszystkie oryginały w DP.	<p>Usuń oryginały z opcjonalnego <i>modułu przetwarzania dokumentów</i>, załaduj je ponownie i uruchom ponownie kopiowanie.</p>	—

Komunikat	Procedura	Strona odniesienia
Błąd podawania w DP. Wyjmij oryginał(y).	Oryginały zablokowały się w opcjonalnym <i>module przetwarzania dokumentów</i> . Pozostaw główny włącznik zasilania włączony () i wykonaj odpowiednią procedurę w celu usunięcia zaciętych oryginałów.	strona 6-19
Wyjmij papier z górnej górnej. Naciśnij klawisz START.	Pojemność <i>tacy wyjściowej</i> została przekroczona podczas kopiowania. W <i>tacy wyjściowej</i> znajduje się 250 arkuszy. W <i>tacy wyjściowej</i> znajduje się 150 arkuszy i zainstalowany jest opcjonalny <i>separator zadań</i> . W <i>tacy wyjściowej</i> znajduje się 100 arkuszy i zainstalowany jest opcjonalny <i>moduł wykańczania</i> . Wyjmij wydruk.	—
Wyjmij papier z tacy górnej. Naciśnij PRZEJDŹ.	Pojemność <i>tacy wyjściowej</i> została przekroczona podczas drukowania. W <i>tacy wyjściowej</i> znajduje się 250 arkuszy. W <i>tacy wyjściowej</i> znajduje się 150 arkuszy i zainstalowany jest opcjonalny <i>separator zadań</i> . W <i>tacy wyjściowej</i> znajduje się 100 arkuszy i zainstalowany jest opcjonalny <i>moduł wykańczania</i> . Wyjmij wydruk. <ul style="list-style-type: none"> • Naciśnij [Print] a następnie ▲ lub ▼ aby wybrać [PRZEJDŹ]. • Naciśnij [Enter]. Drukowanie zostanie wznowione. • Aby anulować drukowanie wybierz [ANULUJ] i naciśnij [Enter]. 	—
Wyjmij papier z finiszera. Naciśnij klawisz START.	W opcjonalnym <i>module wykańczania</i> podczas kopiowania znajduje się 250 arkuszy. Wyjmij wydruk.	—
Wyjmij papier z finiszera. Naciśnij PRZEJDŹ.	W opcjonalnym <i>module wykańczania</i> podczas drukowania znajduje się 250 arkuszy. Wyjmij wydruk. <ul style="list-style-type: none"> • Naciśnij [Print] a następnie ▲ lub ▼ aby wybrać [PRZEJD]. • Naciśnij [Enter]. Drukowanie zostanie wznowione. • Aby anulować drukowanie wybierz [ANULUJ] i naciśnij [Enter]. 	—
Za duża ilość papieru. Wyjmij papier z sep. prac.	W opcjonalnym <i>separatorze zadań</i> znajduje się już 100 arkuszy papieru. Wyjmij wydruk.	—
Niewłaściwe podawanie papieru w finiszera, obniż tacę przetwarzania i wyjmij papier.	Papier zaciął się w opcjonalnym <i>module wykańczania</i> . Wyjmij wydruk.	strona 6-20

Komunikat	Procedura	Strona odniesienia
Zabrakło zszywek Proszę dodać zszywki lub Zszywacz pusty. Dodaj zszywki.	Nie ma zszywek w opcjonalnym <i>module wykańczania</i> . Dodaj zszywki.	strona 4-8
Rozmiar nie do zszywan. lub Nie można zszywać tego papieru. Rozmiar.	Nie można zszywać małego papieru, takiego jak 5 1/2 × 8 1/2" (Statement), A5R oraz B5R.	—
Błąd systemowy. Wyłącz/Włącz zasilanie.	Ten komunikat jest wyświetlany w przypadku awarii lub błędu komunikacyjnego podczas przetwarzania wydruku. <ul style="list-style-type: none"> Wyłącz główny włącznik zasilania (O). Jeśli urządzenie drukuje, anuluj zadanie w komputerze. Poczekaj ponad pięć sekund, a następnie włącz główne zasilanie (). Błąd zostanie usunięty. Jeśli to konieczne, wyślij ponownie zadanie drukowania. 	—
Błąd dysku RAM; Naciśnij PRZEJDŹ.	Wystąpił błąd podczas pisania do lub czytania z dysku RAM. <ul style="list-style-type: none"> Naciśnij [Print] a następnie ▲ lub ▼, aby wybrać [PRZEJDZ], a następnie naciśnij [Enter]. Błąd zostanie usunięty. 	—
Błąd karty pam.; Naciśnij PRZEJDŹ.	Wystąpił błąd podczas pisania do lub czytania z <i>karty pamięci</i> . <ul style="list-style-type: none"> Naciśnij [Print] a następnie ▲ lub ▼, aby wybrać [PRZEJDZ], a następnie naciśnij [Enter]. Błąd zostanie usunięty. 	—
Błąd karty pam.; Włóż kartę ponownie.	<i>Karta pamięci</i> została usunięta podczas instalacji drukarki. Włóż <i>kartę pamięci</i> . NOTATKA: Po włożeniu <i>karty pamięci</i> wyłącz zasilanie główne (O).	—
Włóż tę samą kartę pamięci.	Urządzenie próbowało odczytać dane z <i>karty pamięci</i> i nie rozpoznało <i>karty pamięci</i> . Włóż <i>kartę pamięci</i> ponownie. NOTATKA: Po włożeniu <i>karty pamięci</i> wyłącz zasilanie główne (O).	—
Błąd formatów. karty pamięci.	<i>Karta pamięci</i> włożona do urządzenia musi zostać sformatowana. Włóż <i>kartę pamięci</i> .	—

Komunikat	Procedura	Strona odniesienia
Za dużo danych; naciśnij PRZEJDZ.	<p>Drukowanie nie zostało wykonane prawidłowo z powodu braku pamięci.</p> <ul style="list-style-type: none"> • Naciśnij [Print] aby wyświetlić następujące komunikaty. <ul style="list-style-type: none"> - <i>PRZEJDZ</i>: Kontynuuje drukowanie. Przetworzone dane zostaną wydrukowane, a pozostałe dane zostaną wydrukowane na kolejnej stronie. - <i>ANULUJ</i>: Anuluje drukowanie. - <i>RESETUJ</i>: Resetuje płytę drukarki. W takim przypadku jedynie funkcje drukarki zostaną zresetowane. • Naciśnij ▲ lub ▼, aby wybrać żadaną opcję, a następnie naciśnij [Enter]. <p>Jeśli ustawienie <i>Autom. kontynuacja</i> zostało włączone, drukowanie zostanie automatycznie wznowione po zadany okresie czasu.</p> <p>Po wyświetleniu tego komunikatu błędu tryb <i>ochrony strony</i> włączany jest automatycznie.</p>	—
Interfejs zajęty.	Wybrany interfejs jest obecnie używany. Poczekaj chwilę i spróbuj ponownie.	—
Błąd sumy kontr.	<p>Urządzenie wykryło błąd podczas uruchomienia.</p> <p>Wyłącz zasilanie główne, a następnie włącz je ponownie. Jeśli wyświetlony zostanie ten sam komunikat, należy skontaktować się z <i>przedstawicielem serwisu</i> lub z <i>autoryzowanym centrum serwisu</i>.</p>	—
Gotowy do kopiowania Niski poziom toneru.	Poziom ilości toneru w urządzeniu jest niski. Włóż nowy pojemnik z tonerem.	—
Potrząśnij pojemnikiem z tonerem.	Pojemnik z tonerem nie został odpowiednio uderzony lub wstrząśnięty. Stuknij i wstrząśnij nowym pojemnikiem z tonerem, nie rozlewając go, i zamontuj ponownie.	—

Blokowanie papieru

Jeśli dojdzie do zakleszczenia papieru, zostanie wyświetlony komunikat i kopiowanie lub drukowanie zostanie zatrzymane.

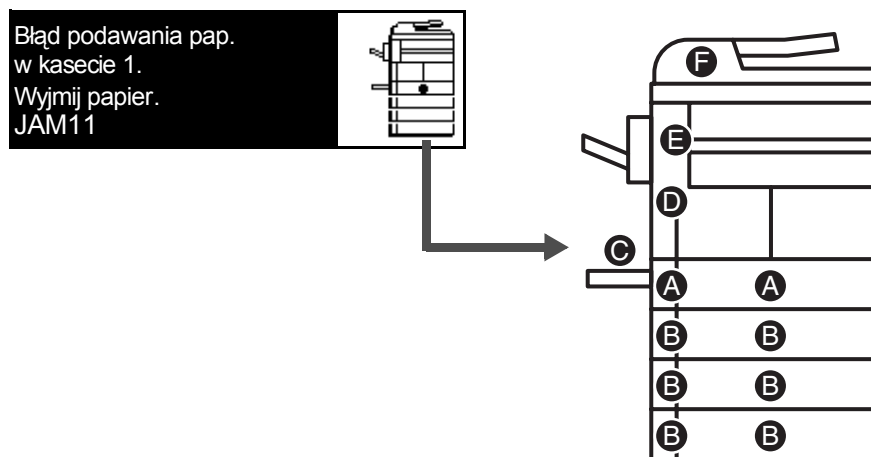
Błąd podawania pap.
w kasecie 1.
Wymij papier.
JAM11



Wyświetlony zostanie komunikat wskazujący na obszar zakleszczenia oraz instrukcje na temat jego usuwania. Wskaźnik lokalizacji zakleszczenia również zostanie wyświetlony.

Pozostaw główny włącznik zasilania włączony (|) i wykonaj odpowiednie instrukcje w celu usunięcia zaciętego papieru.

Wskaźniki lokalizacji zakleszczenia



Lokalizacja wskaźnika	Lokalizacja zakleszczenia papieru	Numer zakleszczenia papieru	Strona odniesienia
A	Zakleszczenie papieru wewnątrz kasety 1	JAM11, JAM21	strona 6-13
B	Zakleszczenie papieru wewnątrz kaset od 2 do 4	JAM12, JAM13, JAM14, JAM15, JAM16, JAM22, JAM23, JAM24	strona 6-14
C	Ładowanie papieru do wielofunkcyjnego podajnika bocznego	JAM10, JAM20	strona 6-16
D	Zakleszczenie papieru w lewej pokrywie	JAM30, JAM40, JAM41, JAM42, JAM43, JAM44, JAM45, JAM60, JAM61	strona 6-16
E	Zakleszczenie papieru w Gnieździe wyjścia papieru	JAM50, JAM52, JAM53, JAM54, JAM55, JAM56, JAM57	strona 6-18
	Papier zaciął się w opcjonalnym module przetwarzania	JAM80, JAM81, JAM83, JAM84	strona 6-20
	Papier zaciął się w opcjonalnym separatorze zadań	JAM51	strona 6-22

Lokalizacja wskaźnika	Lokalizacja zakleszczenia papieru	Numer zakleszczenia papieru	Strona odniesienia
F	Papier zablokował się w opcjonalnym module przetwarzania dokumentów.	JAM70, JAM71, JAM72, JAM73, JAM74, JAM75, JAM78	strona 6-19



UWAGA: W sekcji modułu ładowania występuje wysokie napięcie. Wykonując czynności w tym obszarze, należy zachować szczególną ostrożność, ponieważ istnieje ryzyko porażenia prądem elektrycznym.



OSTRZEŻENIE: Moduł utrwalania jest bardzo gorący. Wykonując czynności w tym obszarze, należy zachować szczególną ostrożność, ponieważ istnieje ryzyko poparzenia.

WAŻNE: Nie należy ponownie używać zablokowanego papieru.

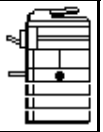
Jeśli papier podrze się podczas usuwania, należy upewnić się, że usunięto wszystkie jego kawałki z wnętrza urządzenia. Niewykonanie tej czynności może doprowadzić do kolejnego zablokowania się papieru.

Po usunięciu całego zablokowanego papieru rozpocznie się nagrzewanie. Wskaźniki zablokowania znikną, a urządzenie powróci do tych samych ustawień, które obowiązywały przed zablokowaniem papieru.

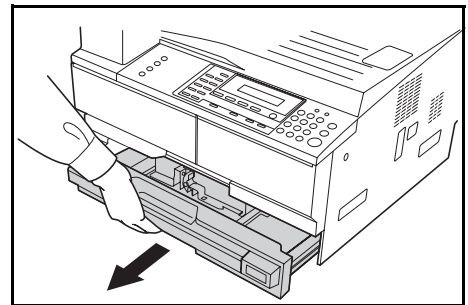
Kaseta 1

Jeśli zablokowanie wystąpi w kasecie 1, należy wykonać następującą procedurę w celu usunięcia zablokowanego papieru.

Błąd podawania pap.
w kasecie 1.
Wymij papier.
JAM11

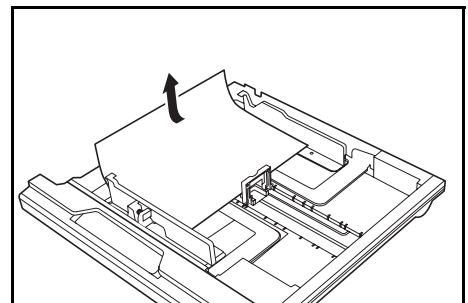


- 1 Wyciągnij kasetę.



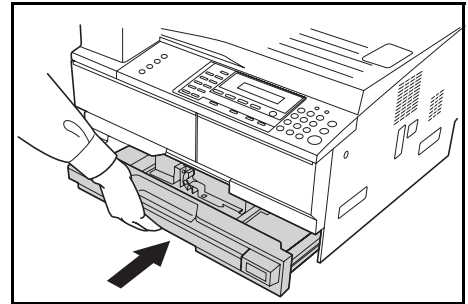
- 2 Wymij zablokowany papier.

Sprawdź, czy papier został załadowany prawidłowo. Jeśli nie, załaduj ponownie papier.



NOTATKA: Jeśli papier rozedrze się podczas wyjmowania, usuń wszystkie szczątki z wnętrza urządzenia.

- 3** Wepchnij kasetę na miejsce.

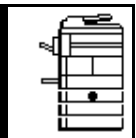


NOTATKA: Jeśli wyświetlony zostanie komunikat *JAM21*, wyjmij zablokowany papier. Aby uzyskać więcej informacji, zapoznaj się z sekcją *Lewa pokrywa na stronie 6-16*.

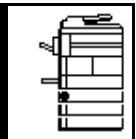
Kasety od 2 do 4

Jeśli zablokowanie wystąpi w kasetach od 2 do 4 lub w opcjonalnej *kasecie podawania papieru*, wykonaj poniższą procedurę w celu usunięcia zablokowanego papieru.

Błąd podawania
w kasecie 2.
Wyjmij papier.
JAM12

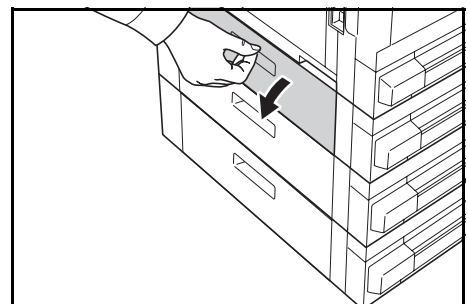


Błąd podaw. papieru.
Otwórz lewą pokrywę 3
i wyjmij papier.
JAM15

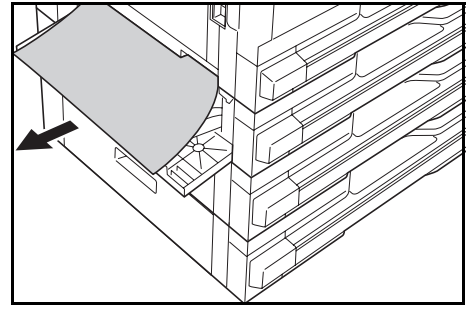


NOTATKA: W przypadku modelu 18 ppm, kasety od 2 do 4 należą do opcjonalnej *kasety podawania papieru*. W modelu 22 ppm kasety 3 i 4 należą do opcjonalnej *kasety podawania papieru*.

- 1** Otwórz lewą pokrywę używanej kasety.

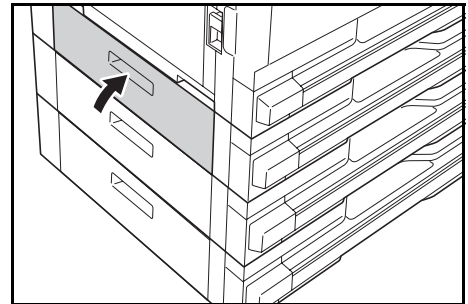


- 2** Wymij zablokowany papier.

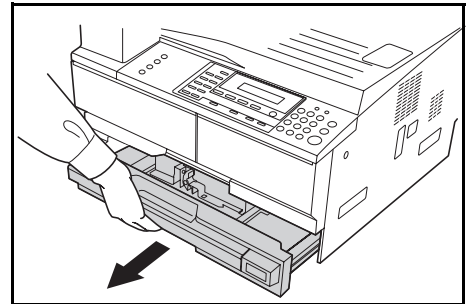


NOTATKA: Jeśli papier rozedrze się podczas wyjmowania, usuń wszystkie szczątki z wnętrza urządzenia.

- 3** Zamknij lewą pokrywę kasety.

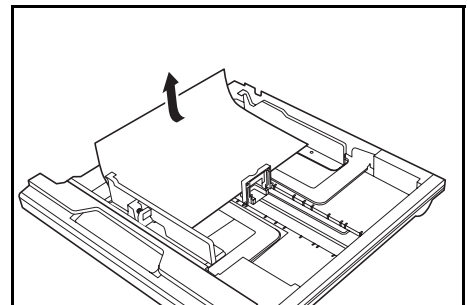


- 4** Wyciągnij używaną kasetę.



- 5** Wymij zablokowany papier.

Sprawdź, czy papier został załadowany prawidłowo. Jeśli nie, załaduj ponownie papier.



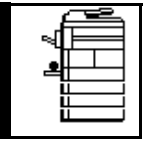
NOTATKA: Jeśli papier rozedrze się podczas wyjmowania, usuń wszystkie szczątki z wnętrza urządzenia.

- 6** Wepchnij kasetę na miejsce.

Tacą uniwersalną

Jeśli wystąpi zablokowanie w *tacy uniwersalnej* i wyświetlony zostanie komunikat *JAM10*, wykonaj następującą procedurę aby usunąć zablokowany papier.

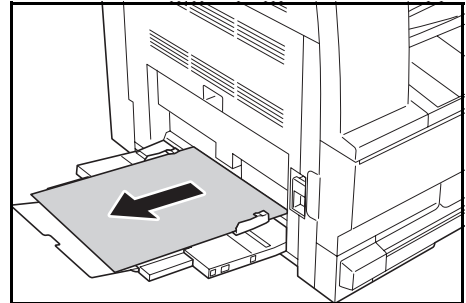
Błąd podawania pap.
w tacy un.
Wymij papier.
JAM10



WAŻNE: Jeśli wyświetlony zostanie komunikat *JAM20* lub *JAM40*, patrz *Lewa pokrywa na stronie 6-16*.

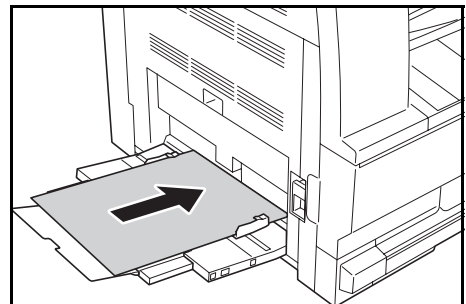
Podczas usuwania zablokowanego papieru nie należy go ciągnąć od strony *tacy uniwersalnej*.

- 1 Wymij papier z *tacy uniwersalnej*.



- 2 Załaduj ponownie papier do *tacy uniwersalnej*.

Komunikat błędu zostanie usunięty.



Lewa pokrywa

Jeśli zablokowanie wystąpi w lewej pokrywie, należy wykonać następującą procedurę w celu usunięcia zablokowanego papieru.

Błąd podaw. papieru.
Otwórz lewą pokrywę
i wymij papier.
JAM30

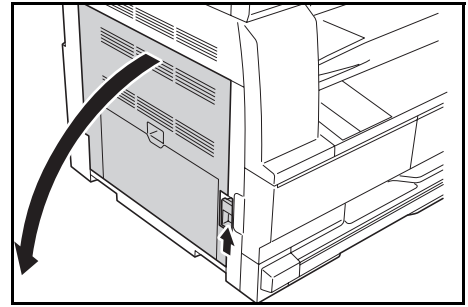


WAŻNE: Sekcja bębna jest wrażliwa na zadrapania i zabrudzenia. Podczas wyjmowania papieru należy uważać, aby go nie porysować zegarkiem, biżuterią itp.

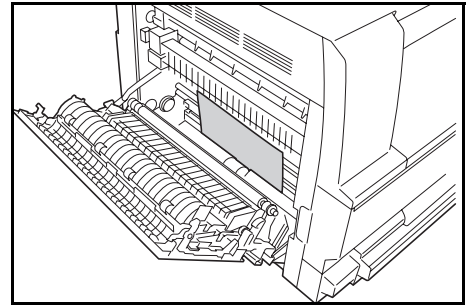
- 1** Pociągnij za uchwyt *lewej pokrywy* i otwórz *lewą pokrywę*.



OSTRZEŻENIE: Moduł utrwalania jest bardzo gorący. Wykonując czynności w tym obszarze, należy zachować szczególną ostrożność, ponieważ istnieje ryzyko poparzenia.

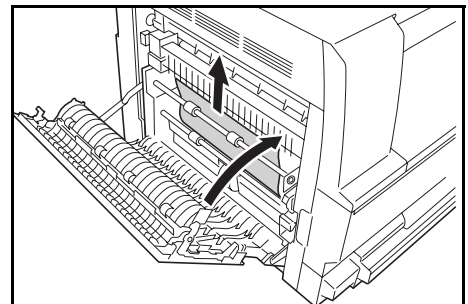


- 2** Wyjmij zablokowany papier.



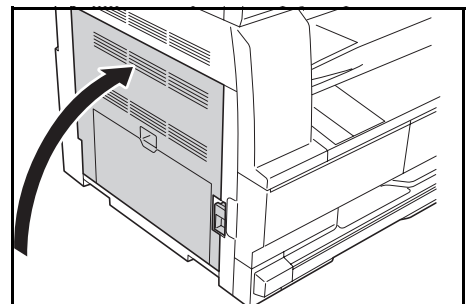
NOTATKA: Jeśli papier rozedrze się, usuń wszystkie szczątki z wnętrza urządzenia.

- 3** Jeśli zainstalowany jest *moduł druku dwustronnego*, podnieś *moduł druku dwustronnego* i wyjmij papier.



NOTATKA: Jeśli papier rozedrze się, usuń wszystkie szczątki z wnętrza urządzenia.

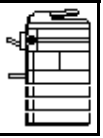
- 4** Zamknij *lewą pokrywę*.



Gniazdo wyjścia papieru

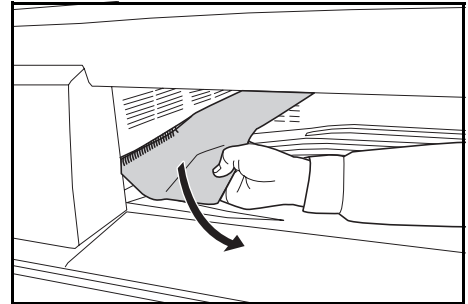
Jeśli zablokowanie wystąpi w *gnieździe wyjścia papieru*, należy wykonać następującą procedurę w celu usunięcia zablokowanego papieru.

Błąd podawania pap. w sekcji wyjścia
Wymij papier.
JAM50



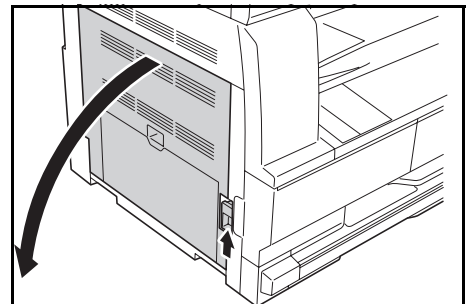
WAŻNE: Sekcja bębna jest wrażliwa na zadrapania i zabrudzenia. Podczas wyjmowania papieru należy uważać, aby go nie porysować zegarkiem, biżuterią itp.

- 1 Jeśli zablokowany papier widoczny jest przez *gniazdo wyjścia papieru*, wyciągnij go.

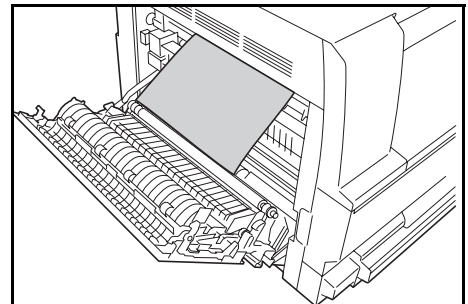


NOTATKA: Jeśli papier rozedrze się, usuń wszystkie szczątki z wnętrza urządzenia.

- 2 Pociągnij za uchwyt *lewą pokrywy* i otwórz *lewą pokrywę*.



- 3 Wymij zablokowany papier.



NOTATKA: Jeśli papier rozedrze się, usuń wszystkie szczątki z wnętrza urządzenia.

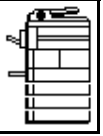
- 4 Zamknij *lewą pokrywę*.

Opcjonalny moduł przetwarzania dokumentów

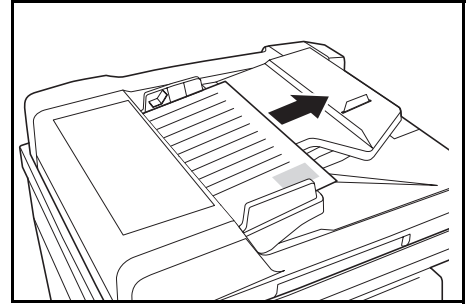
Jeśli zablokowanie papieru wystąpi w opcjonalnym *module przetwarzania dokumentów*, wykonaj następującą procedurę, aby usunąć zablokowane oryginały.

Błąd podawania w PD.
Wymij oryginał(y).

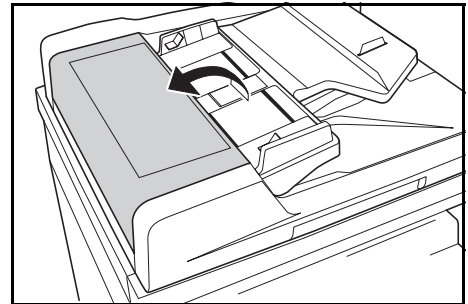
JAM70



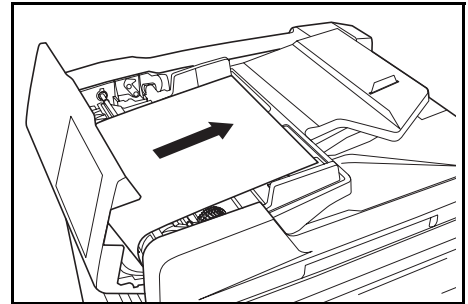
- 1 Wymij oryginały znajdujące się na *płycie oryginałów*.



- 2 Otwórz *lewą pokrywę modułu przetwarzania dokumentów*.

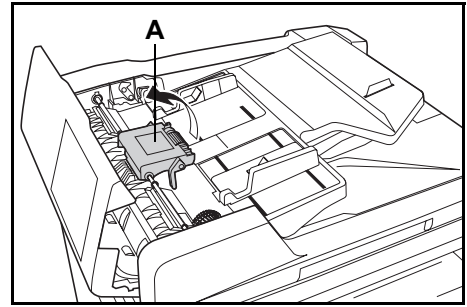


- 3 Wymij zablokowany oryginał.

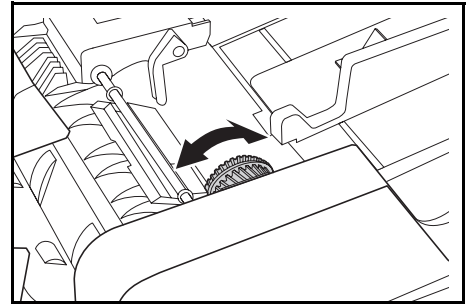


NOTATKA: Jeśli oryginał się rozedrze, usuń wszystkie szczątki z wnętrza *modułu przetwarzania dokumentów*. Niewykonanie tej czynności może doprowadzić do kolejnego zablokowania się papieru.

- 4** Podnieś *moduł podawania papieru (A)* i wyjmij zacięte oryginały.



- 5** Przekręć pokrętłem w sposób pokazany na ilustracji aby usunąć zablokowany oryginał.



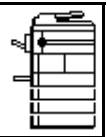
- 6** Zamknij *lewą pokrywę*.

- 7** Załaduj ponownie wszystkie oryginały i rozpocznij kopiowanie na nowo.

Opcjonalny moduł wykańczania

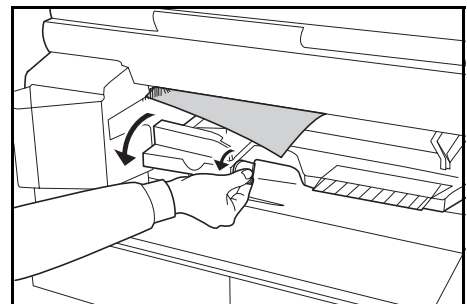
Jeśli zablokowanie wystąpi w *opcjonalnym module wykańczania*, należy wykonać następującą procedurę w celu usunięcia zablokowanego papieru.

Błąd podawania pap. w finiszeryze, opuść tacę przetw. i wyjmij pap. JAM80

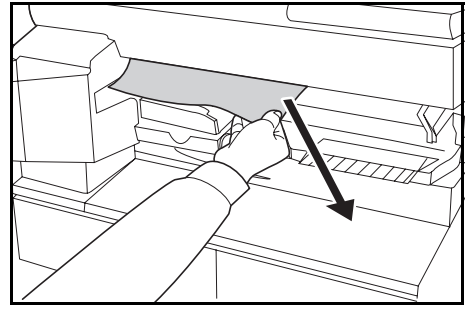


WAŻNE: Sekcja bębna jest wrażliwa na zadrapania i zabrudzenia. Podczas wyjmowania papieru należy uważać, aby go nie porysować zegarkiem, biżuterią itp.

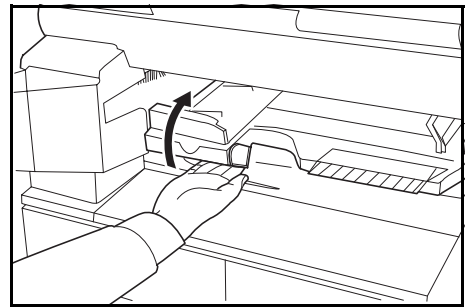
- 1** Przekręć dźwignię aby obniżyć *tacę przetwarzania*.



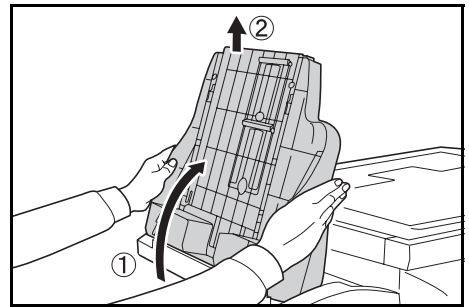
2 Wymij zablokowany papier.



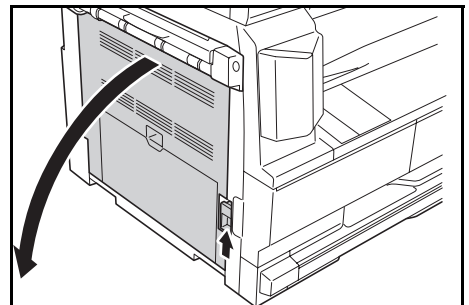
3 Podnieś tacę przetwarzania.



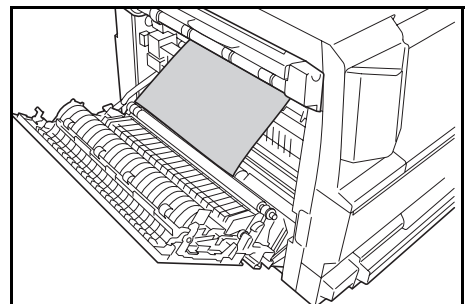
4 Wymij tacę wykańczania.



5 Pociągnij za uchwyt lewej pokrywy i otwórz lewą pokrywę.

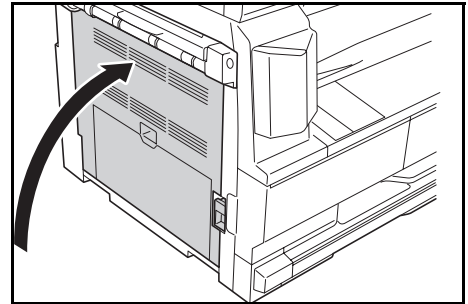


6 Wymij zablokowany papier.

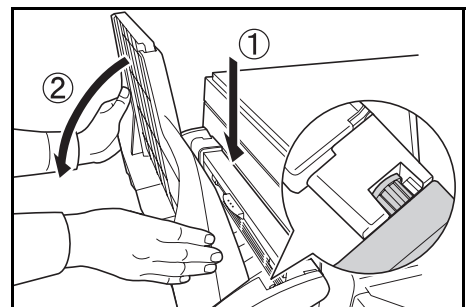


NOTATKA: Jeśli papier rozedrze się, usuń wszystkie szczątki z wnętrza urządzenia.

- 7** Zamknij *lewą* pokrywę.



- 8** Podłącz ponownie *tacę wykańczania*.

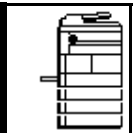


- 9** Podnieś *tacę przetwarzania*. Komunikat błędu zostanie usunięty.

Opcjonalny separator zadań

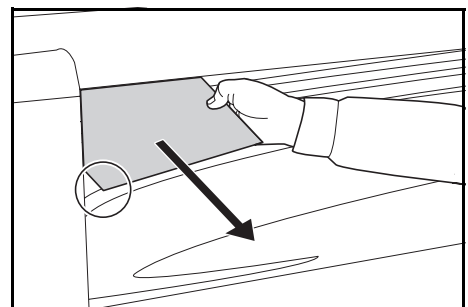
Jeśli zablokowanie wystąpi w opcjonalnym *separatorze zadań*, należy wykonać następującą procedurę w celu usunięcia zablokowanego papieru.

Błąd podawania papieru w separatorze prac.
Wymij papier.
JAM51



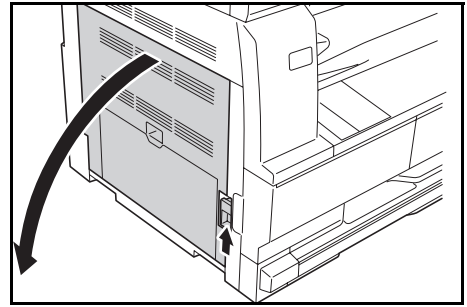
WAŻNE: Sekcja bębna jest wrażliwa na zadrapania i zabrudzenia. Podczas wyjmowania papieru należy uważać aby go nie porysować zegarkiem, biżuterią itp.

- 1** Jeśli zablokowany papier widoczny jest przez *gniazdo wyjścia papieru separatora zadań*, wyciągnij go.

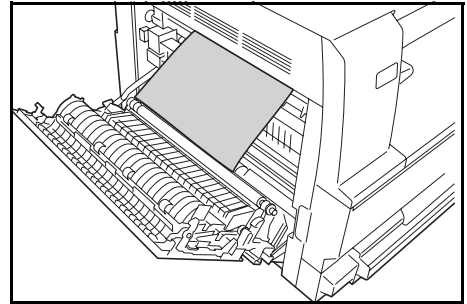


NOTATKA: Jeśli papier rozedrze się, usuń wszystkie szczątki z wnętrza urządzenia.

- 2** Pociągnij za uchwyt *lewej pokrywy* i otwórz *lewą pokrywę*.



- 3** Wymij zablokowany papier.



NOTATKA: Jeśli papier rozedrze się, usuń wszystkie szczątki z wnętrza urządzenia.

- 4** Zamknij *lewą pokrywę*.

Dodatek

Dodatek zawiera następujące dane techniczne:

- Urządzenie Dodatek-2
- Kopiarka Dodatek-4
- Drukarka Dodatek-5
- Moduł przetwarzania dokumentów (opcja) Dodatek-5
- Kaseła podawania dokumentów (opcja) Dodatek-5
- Moduł druku dwustronnego (opcja) Dodatek-6
- Moduł wykańczania (opcjonalny) Dodatek-6
- Separator zadań (opcja) Dodatek-6
- Dane dotyczące ochrony środowiska Dodatek-7

Dane techniczne

NOTATKA: Dane techniczne mogą zostać zmienione bez wcześniejszego powiadomienia.

Urządzenie

System kopiowania	Pośredni system elektrostatyczny
Dostosowywane typy oryginałów	Arkusze, książki, obiekty trójwymiarowe (maksymalny rozmiar oryginału: A3/11 × 17")
Formaty kopii <ul style="list-style-type: none"> - Kasetą - Tacą uniwersalną - Szerokości, których nie można kopiować 	A3, B4, A4, A4R, B5, B5R, A5R, Folio, 11 × 17" (Ledger), 8 1/2 × 14" (Legal), 11 × 8 1/2", 8 1/2 × 11" (Letter), 5 1/2 × 8 1/2" (Statement), 8 1/2 × 13" (Oficio II, 8K, 16K) od A3 do A6R, Postcard, Folio, od 11 × 17" (Ledger) do 5 1/2 × 8 1/2" (Statement) od 0,5 do 5,5mm
Pojemność źródła podawania papieru <ul style="list-style-type: none"> - Kasetą - Tacą uniwersalną 	300 arkuszy (80 g/m ²), 150 arkuszy (od 90 g/m ² lub większy) 100 arkuszy (80 g/m ²) (25 arkuszy formatu A3, B4, Folio, 11 × 17" (Ledger), 8 1/2 × 14" (Legal), 8 1/2 × 13" (Oficio II, 8K))
Pojemność tacy wyjściowej	250 arkuszy (80 g/m ²)
Czas nagrzewania	Mniej niż 17,2 sekund Czas przejścia do stanu gotowości z trybu niskiego zużycia energii: 10 s lub mniej Czas przejścia do stanu gotowości z trybu energooszczędnego: 17,2 s lub mniej (Przy temperaturze pomieszczenia około 71,6 °F (22 °C) i wilgotności około 60 %)
Pamięć <ul style="list-style-type: none"> - W przypadku kopiarki - W przypadku drukarki - Dodatkowa pamięć 	64 MB 128 MB W przypadku kopiarki: 16 MB, 32 MB, 64 MB oraz 128 MB W przypadku drukarki: 32 MB, 64 MB, 128 MB oraz 256 MB
Warunki pracy <ul style="list-style-type: none"> - Temperatura - Wilgotność względna - Wysokość - Oświetlenie 	od 10 do 32,5°C od 15 do 80 % 2.500 m maks. 1.500 luksów maks.

Zasilanie	120 V prąd zmienny, 60 Hz, 9,5 A od 220 do 240 V prąd zmienny, 50/60 Hz, 5,0 A
Wymiary (dł.) × (szer.) × (wys.) (tylko jednostka główna)	Model 18 ppm: 568 × 594 × 507 mm Model 22 ppm: 568 × 594 × 607 mm
Waga	Model 18 ppm: około 33 kg Model 22 ppm: około 40 kg
Emisja akustyczna	Model 18 ppm: ≤ 62 dB(A) Model 22 ppm: ≤ 64,7 dB(A)
Wymagana powierzchnia (dł.) × (szer.)	1038 × 640 mm

Kopiarka

Prędkość kopiowania: - Płyta (1:1)	Model 18 ppm	A3/11 × 17" (Ledger): 8 arkuszy/minutę B4/8 1/2 × 14" (Legal): 8 arkuszy/minutę A4/11 × 8 1/2": 18 arkuszy/minutę A4R/8 1/2 × 11" (Letter): 13 arkuszy/minutę B5: 16 arkuszy/minutę
	Model 22 ppm	A3/11 × 17" (Ledger): 10 arkuszy/minutę B4/8 1/2 × 14" (Legal): 11 arkuszy/minutę A4/11 × 8 1/2": 22 arkuszy/minutę A4R/8 1/2 × 11" (Letter): 13 arkuszy/minutę B5: 20 arkuszy/minutę
Czas pierwszej kopii	5,7 sekundy lub mniej (1:1, A4/11 × 8 1/2")	
Rozdzielczość	Skanowania: 600 × 600 dpi Drukowania: 600 × 600 dpi	
Kopiowanie ciągłe	od 1 do 999 arkuszy	
Powiększenie kopiowania	Każdy współczynnik od 25 do 400 % (w krokach co 1 %) oraz stałe powiększenia.	

Drukarka

Prędkość drukowania	Taka sama jak <i>prędkość kopiowania</i> .
Czas pierwszego wydruku	5,7 s lub mniej
Rozdzielczość	600 dpi
Obsługiwane systemy operacyjne	Microsoft Windows 2000/XP/Vista Windows Server 2003 Apple Macintosh OS 10.x
Interfejs	Interfejs sieciowy: 1 USB 2.0: 1 (USB Hi-Speed) Karta sieciowa (opcjonalna): 1

Moduł przetwarzania dokumentów (opcja)

Układ podawania oryginałów	Podawanie automatyczne
Akceptowane oryginały	Arkusze papieru
Formaty oryginałów	Maks.: A3/11 × 17" Min.: A5R/5 1/2 × 8 1/2"
Gramatura papieru oryginałów	Oryginały jednostronne :45 g/m ² to 160 g/m ²
Dopuszczalna liczba oryginałów	50 arkuszy (50 g/m ² to 80 g/m ²) Różne rozmiary oryginałów (automatyczne wybieranie): Maksymalnie 30 arkuszy (50 do 80 g/m ²) (tylko jednostka główna)
Różne rozmiary oryginałów (automatyczne wybieranie)	Maksymalnie 30 arkuszy (50 do 80 g/m ²) (tylko jednostka główna)
Wymiary (dł.) × (szer.) × (wys.)	552 × 483 × 120 mm
Waga	Okolo /6 kg

Kaseta podawania dokumentów (opcja)

System podawania papieru	Automatyczne podawanie z kaset (pojemność 300 arkuszy [80 g/m ²])
Formaty papieru	A3, B4, A4, A4R, B5, B5R, A5R, Folio, 11 × 17" (Ledger), 8 1/2 × 14" (Legal), 11 × 8 1/2", 8 1/2 × 11" (Letter), 5 1/2 × 8 1/2" (Statement), 8 1/2 × 13" (Oficio II), 8K, 16K
Dopuszczalny papier	Gramatura: od 64 do 105 g/m ² Typy: papier standardowy, papier ekologiczny
Wymiary (dł.) × (szer.) × (wys.)	568 × 546 × 135 mm
Waga	Okolo 6 kg

Moduł druku dwustronnego (opcja)

System	Typ wewnętrzny
Formaty papieru	A3, B4, A4, A4R, B5, B5R, A5R, Folio, 11 × 17" (Ledger), 8 1/2 × 14" (Legal), 11 × 8 1/2", 8 1/2 × 11" (Letter), 5 1/2 × 8 1/2" (Statement), 8 1/2 × 13" (Oficio II). 8K, 16K, 16KR
Dopuszczalny papier	Gramatura: od 64 do 80 g/m ² Typy: papier standardowy, papier ekologiczny
Wymiary (dł.) × (szer.) × (wys.)	368 × 54 × 181 mm
Waga	Okolo 0,5 kg

Moduł wykańczania (opcjonalny)

Liczba tac	1
Formaty papieru	A3, B4, A4, A4R, B5, Folio, 11 × 17" (Ledger), 8 1/2 × 14" (Legal), 11 × 8 1/2", 8 1/2 × 11" (Letter), 8 1/2 × 13" (Oficio II)
Dopuszczalny papier	Gramatura: od 60 do 105 g/m ² Typy: papier standardowy, papier ekologiczny, papier kolorowy, papier cienki, papier gruby oraz papier listowy
Wymiary (dł.) × (szer.) × (wys.)	325 × 450 × 165 mm
Waga	Okolo 8 kg

Separator zadań (opcja)

Liczba tac	1
Pojemność tacy	100 arkuszy (80 g/m ²)
Formaty papieru	A3, B4, A4, A4R, B5, B5R, A5R, Folio, 11 × 17" (Ledger), 8 1/2 × 14" (Legal), 11 × 8 1/2", 8 1/2 × 11" (Letter), 5 1/2 × 8 1/2" (Statement), 8 1/2 × 13" (Oficio II)
Dopuszczalny papier	Gramatura: od 64 do 105 g/m ² Typy: papier standardowy, papier ekologiczny
Wymiary (dł.) × (szer.) × (wys.)	545 × 450 × 70 mm
Waga	Okolo 1,5 kg

Dane dotyczące ochrony środowiska

Czas przejścia do stanu gotowości z trybu niskiego zużycia energii	10 sekund
Czas powrotu z trybu czuwania	17,2 s lub mniej
Czas przejścia do trybu niskiego zużycia energii (w chwili zakupu)	1 minut
Czas przejścia do automatycznego trybu energooszczędnego (w chwili zakupu)	1 minut
Kopiowanie dwustronne	Opcjonalne
Kaseta podawania papieru	W tym produkcie można stosować papier uzyskany w 100 % z wtórnie przetworzonego papieru.

NOTATKA: Należy skonsultować się ze *sprzedawcą* lub *przedstawicielem serwisu* w celu określenia, czy wymagane są dodatkowe specyfikacje.

Indeks

Cyfry

- 2 na 1 **3-15**
- 4 na 1 (pionowo) **3-17**
- 4 na 1 (poziomo) **3-16**

A

- Automatyczny tryb energooszczędny **iii, 3-22**
- Automatyczny tryb niskiego zużycia energii **3-21**

B

- Bezpieczeństwo
 - Etykiety ostrzegawcze **vi**
 - Konwencje **iv**
 - Odlączenie zasilania **xiii**
 - Ostrzeżenia dotyczące eksploatacji **ix**
 - Ostrzeżenia dotyczące instalacji **vii**
 - Symbole **v**
 - Zasilanie **viii**
 - Zastrzeżenia prawne **ii**
- Blokowanie papieru **6-12**
 - Gniazdo wyjścia papieru **6-18**
 - Kaseta 1 **6-13**
 - Kasety od 2 do 4 **6-14**
 - Lewa pokrywa **6-16**
 - Moduł przetwarzania dokumentów **6-19**
 - Moduł wykańczania **6-20**
 - Separator zadań **6-22**
 - tałą uniwersalną **6-16**
- Brama domyślna **2-16**

C

- Czas letni **2-17**
- Czas pierwszego wydruku **Dodatek-5**
- Czas pierwszej kopii **Dodatek-4**
- Część główna **1-2**
- Części modułu przetwarzania dokumentów **4-4**
- Części modułu wykańczania **4-8**
- Części urządzenia **1-1**
- Czyszczenie
 - Iglice separacyjne **5-3**
 - Urządzenie **5-2**
 - Walek transferowy **5-4**
- Czyszczenie iglic separacyjnych **5-3**
- Czyszczenie urządzenia **5-2**
- Czyszczenie waleka transferowego **5-4**

D

- Dane dotyczące ochrony środowiska **Dodatek-7**
- Dane techniczne **Dodatek-2**
 - Drukarka **Dodatek-5**
 - Kaseta podawania papieru **Dodatek-5**
 - Kopiarka **Dodatek-4**
 - Moduł druku dwustronnego **Dodatek-6**
 - Moduł przetwarzania dokumentów **Dodatek-5**
 - Moduł wykańczania **Dodatek-6**
 - Ochrona środowiska **Dodatek-7**
 - Separator zadań **Dodatek-6**
 - Urządzenie **Dodatek-2**
- Dane techniczne drukarki **Dodatek-5**
- Dane techniczne koparki **Dodatek-4**
- Dane techniczne modułu druku dwustronnego **Dodatek-6**
- Dane techniczne modułu przetwarzania dokumentów **Dodatek-5**
- Dane techniczne modułu wykańczania **Dodatek-6**
- Dane techniczne separatora zadań **Dodatek-6**
- Dane techniczne urządzenia **Dodatek-2**
- Data i czas **2-17**
- Deklaracja CE **xiii**
- Dodatkowa pamięć **4-15**
- Dodawanie zszywek **4-10**
- Drażek czyszczenia modułu ładowania **1-3, 5-6**
- Drukowanie **3-23**
 - Aplikacja **3-23**
 - Sterownik drukarki **3-23**
 - Tryb przerwania **3-18**
- Drukowanie podstawowe **3-23**
- Drukowanie z aplikacji **3-23**
- Dysk twardy **4-15**
- Dźwignia zwalniania zbiornika toneru **1-3**

E

- Ekran podstawowy drukarki **1-8**
- Ekran podstawowy kopiowania **1-7**
- Ekspozycja kopii **3-3**
- Energy Saver **3-21**
- Etykiety ostrzegawcze **vi**

F

- Funkcje drukarki **Dodatek-5**
- Funkcje koparki **Dodatek-4**

G

Główny włącznik zasilania **1-4, 3-2**
Gniazdo karty pamięci **1-4**
Gniazdo wyjścia papieru **6-18**

I

Instalowanie sterownika drukarki **3-23**

J

Jakość obrazu **3-3**
Ekspozycja kopii **3-3**

K

Kabel drukarki **2-12**
Kabel równoległy **2-12**
Kabel sieciowy **2-11**
Kabel USB **2-12**
Karta pamięci (CompactFlash) **4-14**
Kaseta **2-2**
 Kaseta 1 **1-2, 6-13**
 Kasety od 2 do 4 **6-14**
Kaseta podawania papieru **4-7, Dodatek-5**
Kod sterujący **2-17**
Komunikaty o błędach **6-6**
Konserwacja **5-1**
Kopiowanie **3-2**
 Dwustronny **3-9**
 Kopiowanie z sortowaniem **3-13**
 Powiększanie kopii **3-5**
 Tryb automatycznego powiększania **3-5**
 Tryb jakości obrazu **3-3**
 Tryb powiększenia **3-5, 3-7**
 Tryb predefiniowanego powiększenia **3-5, 3-8**
 Tryb przerwania **3-18**
Kopiowanie łączone **3-14**
Kopiowanie dwustronne **3-9**
Kopiowanie z sortowaniem **3-13**

L

Ładowanie oryginałów
 Moduł przetwarzania dokumentów (opcja) **4-4**
 Płyta **3-2**
Ładowanie oryginałów do modułu przetwarzania dokumentów **4-4**
Ładowanie papieru **2-2**
Ładowanie papieru do kasety **2-2**
Lewa pokrywa **1-3, 6-16**

Licznik kluczy **4-13**

M

Moduł druku dwustronnego **4-8, Dodatek-6**
Moduł dwustronny **4-8**
Moduł przetwarzania dokumentów **4-3, 6-19, Dodatek-5**
Moduł wykańczania **4-8, 6-20, Dodatek-6**
 Blokowanie papieru **6-20**
 Zakleszczenie zszywek **4-11**
 Zszywanie **4-10**

N

Nagrzewanie **3-2**
Naprawianie błędów **6-6**
Nazwy części
 Moduł przetwarzania dokumentów **4-4**
 Moduł wykańczania **4-8**

O

Odłączanie zasilania **xiii**
Ogranicznik dopasowania długości papieru **1-2, 2-3**
Ogranicznik dopasowania szerokości papieru **1-2, 2-3**
Opcje **4-2**
Ostrzeżenia dotyczące eksploatacji **ix**
Ostrzeżenia dotyczące instalacji **vii**

P

Płyta **1-3, 3-2**
Płyty wskaźnika rozmiaru oryginału **1-3**
Panel operacyjny **1-2, 1-5**
Papier
 Ładowanie **2-2**
 Kaseta **2-2**
 Przygotowanie **2-2**
 Rozmiary i typy dla tacy uniwersalnej **2-8**
 Typy **2-10**
Pilne kopiowanie **3-18**
Połączenie **2-11**
Podłączanie do sieci **2-11**
Podłączanie interfejsu równoległego lub USB **2-12**
Podłączanie zasilania **2-12**
Podstawowe kopiowanie **3-2**
Pojemnik na zużyty toner **1-3, 5-5**
Pokrywa głównego włącznika zasilania **1-4**
Pokrywa oryginałów **1-2**
Pokrywa przednia **1-3**

Powiększanie kopii **3-5**
 Powiększenie
 Tryb automatycznego powiększania **3-5**
 Tryb powiększenia **3-5, 3-7**
 Tryb predefiniowanego powiększenia **3-5, 3-8**
 Prędkość drukowania **Dodatek-5**
 Prędkość kopiowania **Dodatek-4**
 Program Energy Star **iii**
 Prowadnice wejściowe **1-2, 2-6**
 Przewód zasilający **2-12**
 Pusty zbiornik toneru **5-5**

R

Rozdzielczość **Dodatek-4, Dodatek-5**
 Rozmiary i typy dla tacy uniwersalnej **2-8**
 Rozszerzenie wielofunkcyjnego podajnika boczne-
 go **1-2**
 Rozwiązywanie problemów **6-2**
 Blokowanie papieru **6-12**
 Gniazdo wyjścia papieru **6-18**
 Kaseta 1 **6-13**
 Kasety od 2 do 4 **6-14**
 Komunikaty o błędach **6-6**
 Lewa pokrywa **6-16**
 Moduł przetwarzania dokumentów **6-19**
 Moduł wykańczania **6-20**
 Separator zadań **6-22**
 tacą uniwersalną **6-16**
 Wskaźniki lokalizacji zakleszczenia **6-12**

S

Separator zadań **4-12, 6-22, Dodatek-6**
 Specyfikacje podawania papieru **Dodatek-5**
 Sterownik drukarki **3-23**
 Strefa czasowa **2-17**
 Symbole **v**

T

tacą uniwersalną **6-16**
 Taca wyjściowa **1-2, 3-4**
 Tryb automatycznego powiększania **3-5**
 Tryb dwustronny **3-9**
 Tryb energooszczędny **iii, 3-22**
 Tryb niskiego zużycia energii **iii**
 Automatyczny tryb niskiego zużycia energii
 3-21
 Energy Saver **3-21**
 Tryb powiększenia **3-7**
 Tryb predefiniowanego powiększenia **3-5, 3-8**
 Tryb przerwania **3-18**

U

Uchwyt lewej pokrywy **1-2**
 Uchwyty transportowe **1-4**
 Uruchamianie **2-13**
 Urządzenia opcjonalne **4-1**
 Dodatkowa pamięć **4-15**
 Dysk twardy **4-15**
 Karta pamięci **4-14**
 Kaseta podawania papieru **4-7**
 Licznik kluczy **4-13**
 Moduł druku dwustronnego **4-8**
 Moduł przetwarzania dokumentów **4-3**
 Moduł wykańczania **4-8**
 Przegląd **4-2**
 Separator zadań **4-12**
 Zestaw faksu **4-14**
 Zestaw skanera sieciowego **4-14**
 Urządzenie izolujące **xiii**
 Ustawianie maski podsieci **2-15**
 Ustawienia sieciowe **2-14**
 Adres IP **2-14**
 Brama domyślna **2-16**
 Maska podsieci **2-15**
 Ustawienie
 Czas letni (DST) **2-17**
 Data i czas **2-17**
 Język **2-19**
 Strefa czasowa **2-17**
 Ustawienie adresu IP **2-14**
 Ustawienie języka **2-19**
 Usuwanie blokowania **6-12**
 Usuwanie blokowania papieru
 Gniazdo wyjścia papieru **6-18**
 Kaseta 1 **6-13**
 Kasety od 2 do 4 **6-14**
 Lewa pokrywa **6-16**
 Moduł przetwarzania dokumentów **6-19**
 Moduł wykańczania **6-20**
 Separator zadań **6-22**
 tacą uniwersalną **6-16**
 Usuwanie zakleszczenia zszywek **4-11**
 Uziemienie urządzenia **viii**

W

Włączanie **2-13**
 Włącznik zasilania **3-2**
 Włączony **2-13**
 Wskaźniki lokalizacji zakleszczenia **6-12**
 Wskaźniki zakleszczenia papieru **6-12**
 Współczynnik powiększenia **3-5**
 Wymiana pojemnika na zużyty toner **5-5**

Wymiana zbiornika toneru **5-5**
Wyświetlacz komunikatów **1-7**

Z

Złącze interfejsu sieciowego **1-4**
Złącze interfejsu USB **1-4**
Zaawansowane funkcje **i**

Zakleszczenie zszywek **4-11**
Zasilanie **viii**
Zastrzeżenia prawne **ii**
Zbiornik toneru **1-3, 5-5**
Zestaw faksu **4-14**
Zestaw skanera sieciowego **4-14**
Zmiana zbiornika toneru **5-5**
Zszywanie **4-10, 4-11**

UWAGA

Aby można było uzyskać najlepsze rezultaty drukowania i maksymalną wydajność urządzenia, zalecamy stosowanie tylko oryginalnych materiałów firmy KYOCERA MITA z urządzeniami KYOCERA MITA.



PASSIONATE PEOPLE. FROM ALL OVER THE WORLD.



KYOCERA MITA EUROPE B.V.



EUROPEAN HEADQUARTERS
Bloemlaan 4
2132 NP Hoofddorp
The Netherlands
Phone: +31 20 654 0000
Fax: +31 20 653 1256
www.kyoceramita-europe.com



KYOCERA MITA Europe B.V.,
Amsterdam (NL)
Zweigniederlassung Zürich
Hohlstrasse 614
CH-8048 Zürich
Phone: +41 1 908 49 49
Fax: +41 1 908 49 50
www.kyoceramita.ch

KYOCERA MITA SALES COMPANIES IN EMEA



KYOCERA MITA INTERNATIONAL SALES
(Europe, Middle East & North Africa)
Bloemlaan 4
2132 NP Hoofddorp
The Netherlands
Phone: +31 20 654 0000
Fax: +31 20 653 1256
www.kyoceramita-europe.com



AUSTRIA
KYOCERA MITA AUSTRIA GmbH
Eduard Kittenberger Gasse 95
A-1230 Wien
Phone: +43 1 86 338 0
Fax: +43 1 86 338 400
www.kyoceramita.at



BELGIUM
S.A. KYOCERA MITA Belgium N.V.
Sint-Martinusweg 199-201
BE-1930 Zaventem
Phone: +32 2 720 9270
Fax: +32 2 720 8748
www.kyoceramita.be



DENMARK
KYOCERA MITA Denmark A/S
Ejby Industrivej 1
DK-2600 Glostrup
Phone: +45 70 22 3880
Fax: +45 45 76 3850
www.kyoceramita.dk



FINLAND
KYOCERA MITA Finland OY
Kirvesmiehenkatu 4
FI-00880 Helsinki
Phone: +358 9 4780 5200
Fax: +358 9 4780 5390
www.kyoceramita.fi



FRANCE
KYOCERA MITA France S.A.
Parc les Algorithmes Saint Aubin
FR-91194 Gif-Sur-Yvette
Phone: +33 1 6985 2600
Fax: +33 1 6985 3409
www.kyoceramita.fr



GERMANY
KYOCERA MITA Deutschland GmbH
Otto-Hahn-Str. 12
D-40670 Meerbusch / Germany
Phone: +49 2159 918 0
Fax: +49 2159 918 100
www.kyoceramita.de



ITALY
KYOCERA MITA Italia S.P.A.
Via Verdi, 89/91
I-20063 Cernusco sul Naviglio (MI)
Phone: +39 02 921 791
Fax: +39 02 921 796 00
www.kyoceramita.it



THE NETHERLANDS
KYOCERA MITA Nederland B.V.
Beechavenue 25
1119 RA Schiphol-Rijk
Phone: +31 20 587 7200
Fax: +31 20 587 7260
www.kyoceramita.nl



NORWAY
KYOCERA MITA Norge
Olaf Helsetsvai 6
NO-0694 Oslo
Phone: +47 22 627 300
Fax: +47 22 627 200
www.kyoceramitanorge.no



PORTUGAL
KYOCERA MITA Portugal LDA.
Rua do Centro Cultural 41
PT-1700-106 Lisboa
Phone: +351 21 843 6780
Fax: +351 21 849 3312
www.kyoceramita.pt



SOUTH AFRICA
KYOCERA MITA South Africa (Pty) Ltd.
527 Kyalami Boulevard, Kyalami
Business Park · ZA-1685 Midrand
Phone: +27 11 540 2600
Fax: +27 11 466 3050
www.kyoceramita.co.za



SPAIN
KYOCERA MITA España S.A.
Avda. Manacor No. 2
ES-28290 Las Matas (Madrid)
Phone: +34 91 631 83 92
Fax: +34 91 631 82 19
www.kyoceramita.es



SWEDEN
KYOCERA MITA Svenska AB
Esbogatan 16B
SE-164 75 Kista
Phone: +46 8 546 550 00
Fax: +46 8 546 550 10
www.kyoceramita.se



UNITED KINGDOM
KYOCERA MITA UK Ltd.
8 Beacontree Plaza, Gillette Way,
Reading, Berkshire RG2 OBS
Phone: +44 1189 311 500
Fax: +44 1189 311 108
www.kyoceramita.co.uk

KYOCERA MITA WORLDWIDE



JAPAN
KYOCERA MITA Corporation
(Head Office)
2-28, 1-Chome, Tamatsukuri, Chuo-ku,
Osaka 540-8585, Japan
Phone: +81 6 6764 3555
Fax: +81 6 6764 3980
www.kyoceramita.com



USA
KYOCERA MITA America, INC.
(Head office)
225 Sand Road, P.O. Box 40008
Fairfield, New Jersey 07004-0008, USA
Phone: +1 973 808 8444
Fax: +1 973 882 6000
www.kyoceramita.com/us

KYOCERA CORPORATION



JAPAN
KYOCERA CORPORATION
(Corporate Headquarters)
6 Takeda Tobadono-cho, Fushimi-ku
Kyoto 612-8501, Japan
Phone: +81 75 604 3500
Fax: +81 75 604 3501
www.kyocera.co.jp

 **KYOCERA**

